



# ЕЛЕКТРОСИСТЕМИ УКРАЇНИ



Модульні автоматичні вимикачі, ПЗВ  
Диференційні автоматичні вимикачі  
серії ВА/ЕС-63М, ВА/ЕС-125М ВА/ЕС-63  
на відключаючу здатність 4,5кА, 6кА, 10кА



# Зміст

3	Загальні відомості про виріб
4	Модульний автоматичний вимикач ВА/ЕС-63М, 4,5 кА
4	Загальні характеристики
4	Внутрішня будова
5	Основні технічні характеристики
5	Габаритні та монтажні розміри
6	Додаткові пристрої ВА/ЕС-63М, 4,5кА
8	Модульний автоматичний вимикач ВА/ЕС-63М, 6 кА
8	Загальні характеристики
8	Внутрішня будова
9	Основні технічні характеристики
9	Габаритні та монтажні розміри
10	Модульний автоматичний вимикач ВА/ЕС-63М, 10 кА
10	Загальні характеристики
10	Внутрішня будова
11	Основні технічні характеристики
11	Габаритні та монтажні розміри
12	Додаткові пристрої ВА/ЕС-63М, 6/10кА
14	Модульний автоматичний вимикач ВА/ЕС-125М, 10 кА
14	Загальні характеристики
14	Внутрішня будова
15	Основні технічні характеристики
15	Габаритні та монтажні розміри
16	Модульний автоматичний вимикач ВА/ЕС-63, 6 кА, DC
16	Загальні характеристики
16	Внутрішня будова
17	Основні технічні характеристики
17	Габаритні та монтажні розміри
18	Загальна інформація про характеристики спрацювання модульних автоматичних вимикачів
19	Пристрій захисту відключення (УЗО) ВД/ЕС-63М
19	Загальні характеристики
20	Основні технічні характеристики
20	Габаритні та монтажні розміри
21	Диференційний автоматичний вимикач АД/ЕС-63
21	Загальні характеристики
21	Габаритні та монтажні розміри
22	Основні технічні характеристики

# Загальна інформація про модульні автоматичні вимикачі

Призначені для встановлення в згрупованих та облікових розподільчих щитах для захисту низьковольтних електричних мереж від струмів перевантаження, короткого замикання, витоку струму, а також нечастих комутацій ( до 30 разів на добу) електричних мереж.

На лицьовій панелі мається вікно з механічним індикатором стану головних контактів. Корпус вимикачів та всі неметалеві деталі всередині виготовлені з ABS-пластику, який не підтримує горіння.

Наявна можливість опломбування рукоятки.

Наявна функція міжполюсної синхронізації в багатополюсних вимикачах.

Наявна синхронізація «ON/OFF» на рукоятці в багатополюсних вимикачах.

Предбачена можливість додаткових аксесуарів.

Монтується вимикач на DIN рейку шириною 35 мм, за допомогою затискачів з двома фіксованими положеннями.

Підключення дротів живлення: знизу або зверху.

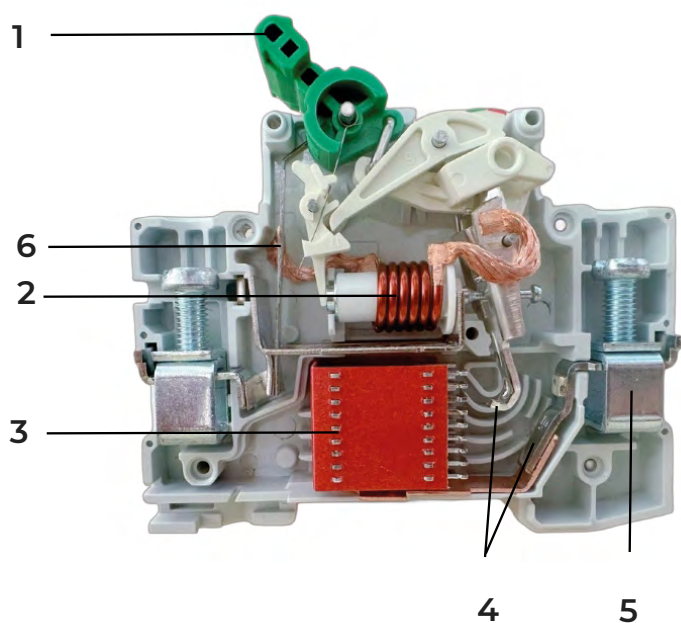
# Модульний автоматичний вимикач ВА/ЕС-63М, 4,5 кА



## ■ Загальні характеристики

Серія автоматичного вимикача	ВА/ЕС-63М
Відключаюча здатність	4,5 кА
Матеріал	мідні частини+срібний контакт+вогнестійкий корпус
Стандарт	IEC60898-1, GB16963-1

## ■ Внутрішня будова

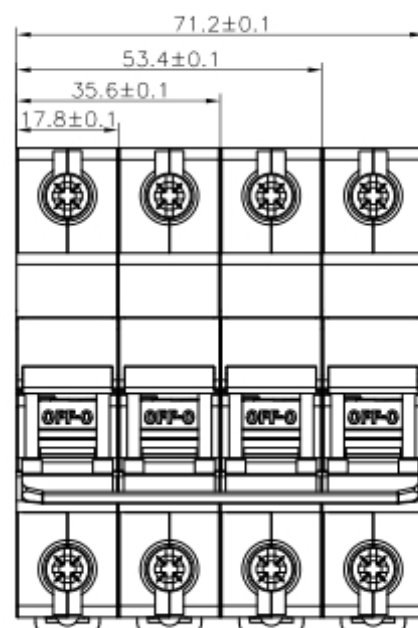
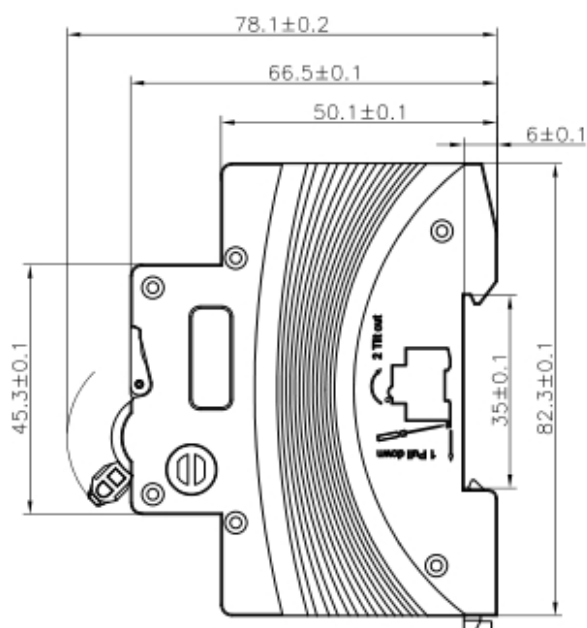


1. Ручка взводу
2. Захист від короткого замикання
3. Дугогасильна камера
4. Контактний пристрій
5. Силові клеми
6. Біметалевий пристрій захисту

## ■ Основні технічні характеристики

Номінальний струм	In 1,2,3,4,6,10,16,20,25,32,40,50,63A
Кількість полюсів	1P, 2P, 3P, 4P
Номінальна напруга Ue	AC 230/400V
Номінальна частота	50/60 Гц
Номінальна вимикаюча здатність	4.5 KA
Поточна вимикаюча здатність	4.5 KA
Номінальна ударна витримувана напруга	4 KV
Характеристика спрацьовування	B,C,D
Механічний ресурс	20000
Електричний ресурс	10000
Рівень захисту	IP20
Температура навколишнього середовища	від -25°C до +60°C
Температура зберігання	від -35°C до +70°C
Стійкість до вологи та тепла	2 типи (температура 55°C, відносна вологість 95%)
Тип установки	Модульна конструкція, з кріпленням на din-рейку
Поперечний переріз приєднувальних провідників	до 25 мм <sup>2</sup>
Тип підключення	Кабель
Момент затягування	2,0 Н*м
Монтаж	35 мм
Підключення	Зверху і знизу
Напруга ізоляції, Ui	500 В
Група умов експлуатації в частині дії механічних чинників	M4

## ■ Габаритні та монтажні розміри (мм)



## ■ Додаткові пристрої до модульних автоматичних вимикачів ВА/ЕС-63М, 4,5 кА

Для модульних автоматичних вимикачів існують додаткові пристрої. За їх допомогою можливо здійснювати дистанційне відключення, контролювати стан спрацювання або стан вимикача.

### Контакт стану вимикача (КС)

Контакт стану потрібен для визначення стану контактів головного ланцюга модульного вимикача незалежно від причин, які викликали розмикання.

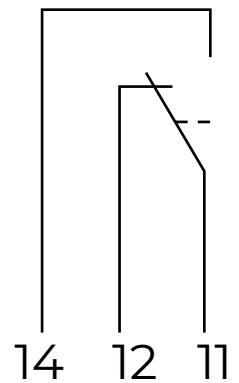
Алгоритм роботи контакту стану :

- ▶ замикає контакт - при включенні автоматичного вимикача вручну
- ▶ розмикає контакт - при відключенні автоматичного вимикача вручну за допомогою незалежного розчіплювача або при аварійному відключенні



### Технічні характеристики контакту стану (КС)

Номинальний струм (230/400В, АС/DC), А		3/1
Кількість контактів		1 перекидний
Витримувана напруга ізоляції (1 хв), кВ		2
Комутаційна зносостійкість	електрична	6000
Кількість циклів вкл./викл.	механічна	10000
Ступінь захисту,		IP20
Перетин провідника, що під'єднується, мм <sup>2</sup>		≤2.5
Момент затиску болтів, Нм		0.8
Монтаж до автоматичного вимикача		з лівого боку



### Контакт спрацювання по аварії (КА)

Контакт аварії потрібен для визначення стану головного ланцюга модульного вимикача при спрацюванні по аварійному випадку

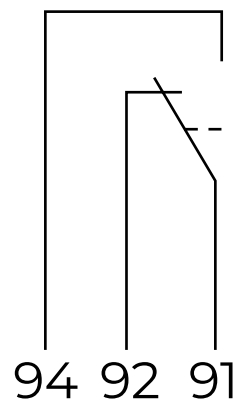
Алгоритм роботи контакту аварії :

- ▶ замикає контакт - при включенні або виключенні автоматичного вимикача вручну
- ▶ розмикає контакт - при перевантаженні або короткому замиканню за допомогою незалежного розчіплювача або при аварійному відключенні.



### Технічні характеристики контакту аварії (КА)

Номинальний струм (230/400В, АС/DC), А		3/1
Кількість контактів		1 перекидний
Витримувана напруга ізоляції (1 хв), кВ		2
Комутаційна зносостійкість	електрична	6000
Кількість циклів вкл./викл.	механічна	10000
Ступінь захисту,		IP20
Перетин провідника, що під'єднується, мм <sup>2</sup>		≤2.5
Момент затиску болтів, Нм		0.8
Монтаж до автоматичного вимикача		з лівого боку



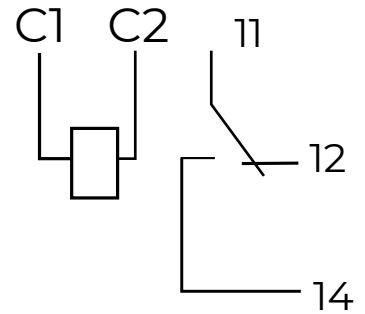
## Незалежний розчіплювач (НР)

Незалежний розчіплювач підключається до автоматичного вимикача з боку та служить для дистанційного відключення автомата за сигналом від зовнішнього живлення.

При подачі змінної напруги 230 або 400В на контакти розчіплювача відбувається його спрацьовування та відключення автоматичного вимикача.

### Технічні характеристики незалежного розчіплювача (НР)

Номинальний напруга (50/60Гц), В		AC230, AC400
Витримувана напруга ізоляції (1 хв), кВ		2
Комутаційна зносостійкість	електрична	4000
Кількість циклів вкл./викл.	механічна	4000
Ступінь захисту,		IP20
Перетин провідника, що під'єднується, мм <sup>2</sup>		≤2.5
Момент затиску болтів, Нм		0.8
Монтаж до автоматичного вимикача		з правого боку

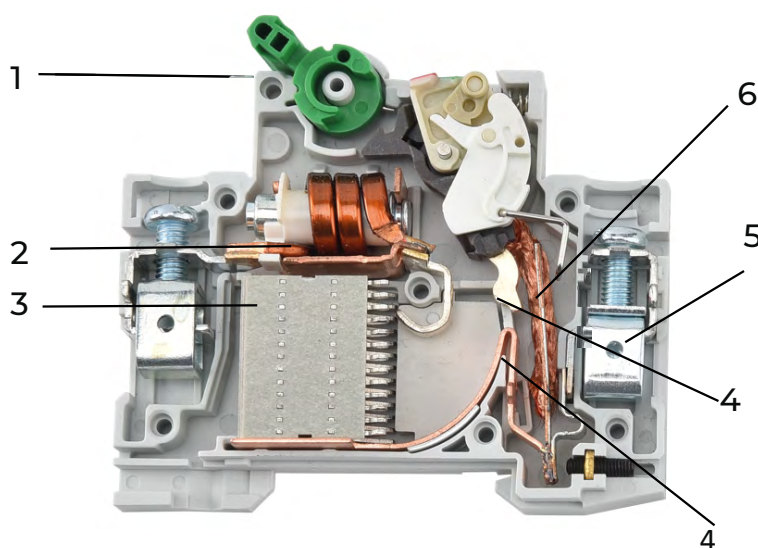




## ■ Загальні характеристики:

Серія автоматичного вимикача	BA/EC-63M
Відключаюча здатність	6 kA
Матеріал	мідні частини+срібний контакт+вогнестійкий корпус.
Стандарт	IEC60898-1, GB16963-1

## ■ Внутрішня будова

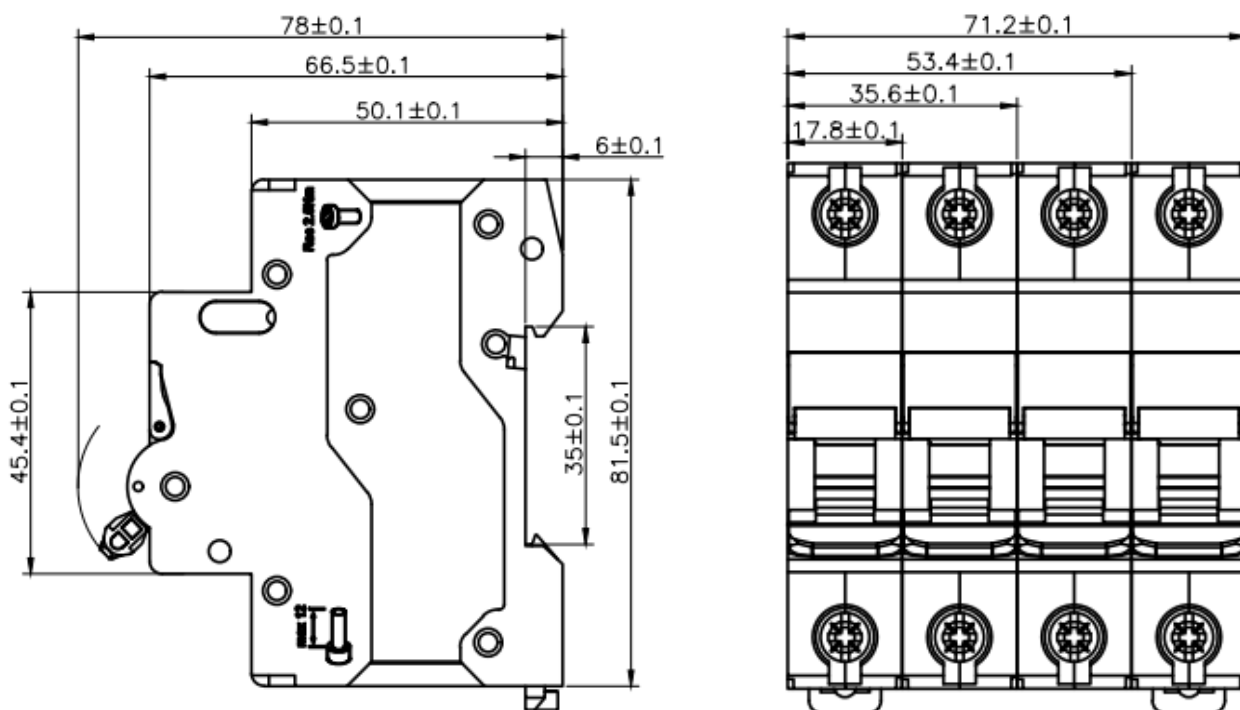


1. Ручка взводу
2. Захист від короткого замикання
3. Дугогасильна камера
4. Контактний пристрій
5. Силкові клеми
6. Біметалевий пристрій захисту

## ■ Основні технічні характеристики

Номінальний струм	In 1,2,3,4,6,10,16,20,25,32,40,50,63A
Кількість полюсів	1P, 2P, 3P, 4P
Номінальна напруга Ue	Змінний струм 240/415 В
Номінальна частота	50/60 Гц
Номінальна вимикаюча здатність	6 КА
Поточна вимикаюча здатність	6 КА
Номінальна ударна витримувана напруга	4 КВ
Характеристика спрацьовування	B,C,D
Механічний ресурс	20000
Електричний ресурс	10000
Рівень захисту	IP20
Контрольна температура	30°C
Температура навколишнього середовища	від -25°C до +60°C
Температура зберігання	від -35°C до +70°C
Стійкість до вологи та тепла	2 типи (температура 55°C, відносна вологість 95%)
Тип установки	Модульна конструкція, з кріпленням на din-рейку
Поперечний переріз приєднувальних провідників	до 25 мм <sup>2</sup>
Тип підключення	Кабель /штирькова шина
Момент затягування	2,0 Н*м
Монтаж	35 мм
Підключення	Зверху і знизу
Напруга ізоляції, Ui	500 В
Група умов експлуатації в частині дії механічних чинників	M4

## ■ Габаритні та монтажні розміри (мм)



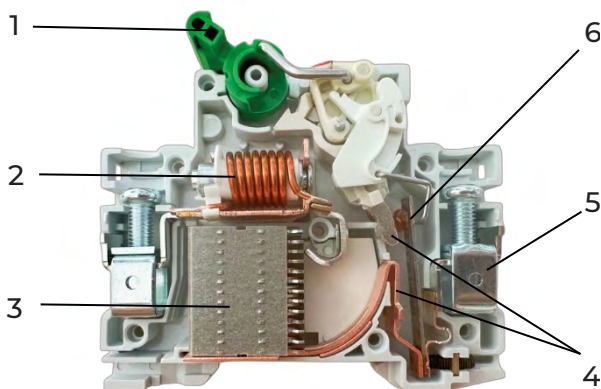
# Модульний автоматичний вимикач ВА/ЕС-63М, 10 кА



## ■ Загальні характеристики

Серія автоматичного вимикача	ВА/ЕС-63М
Відключаюча здатність	10 кА
Матеріал	мідні деталі + срібний контакт + вогнетривкий корпус.
Стандарт	IEC60898-1 GB16963-1

## ■ Внутрішня будова

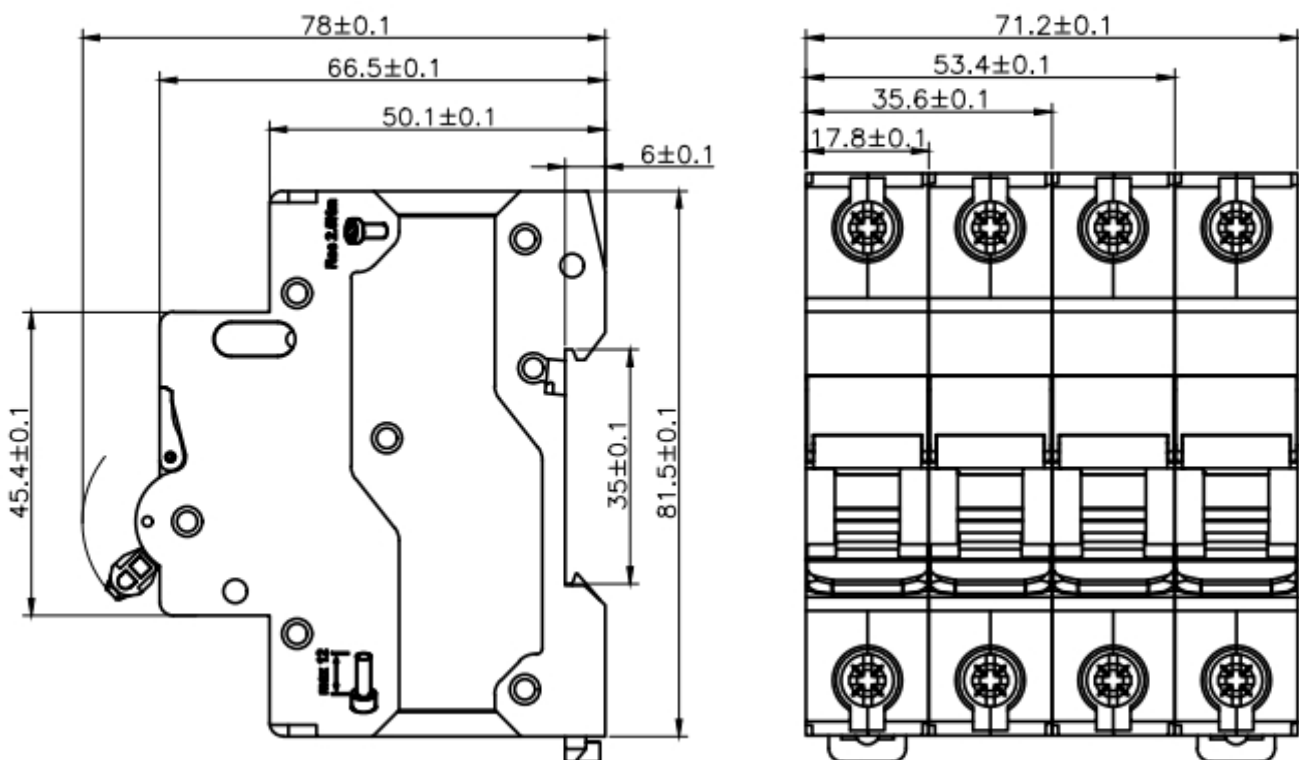


1. Ручка взводу
2. Захист від короткого замикання
3. Дугогасильна камера
4. Контактний пристрій
5. Силкові клеми
6. Біметалевий пристрій захисту

## ■ Основні технічні характеристики

Номінальний струм	$I_n$ 1,2,3,4,6,10,16,20,25,32,40,50,63A
Кількість полюсів	1P, 2P, 3P, 4P
Номінальна напруга	$U_e$ AC 230/400В
Номінальна частота	50/60 Гц
Номінальна вимикаюча здатність	10 КА
Поточна вимикаюча здатність	10 КА
Номінальна ударна витримувана напруга	4 КВ
Характеристика спрацьовування	B,C,D
Механічний ресурс	20000
Електричний ресурс	10000
Рівень захисту	IP20
Контрольна температура	30°C
Температура навколишнього середовища	-25°C до +60°C
Температура зберігання	від -35°C до +70°C
Стійкість до вологи та тепла	2 типи (температура 55°C , відносна вологість 95%)
Тип установки	Модульна конструкція, кріплення на din-рейку
Поперечний переріз приєднувальних провідників	до 25 мм <sup>2</sup>
Тип підключення терміналу	Кабель / шина штирьового типу
Момент затягування	2,0 Н*м
Монтаж	35 мм
Підключення	Зверху і знизу
Напруга ізоляції, $U_i$	500 В
Група умов експлуатації в частині дії механічних чинників	M4

## ■ Габаритні та монтажні розміри (мм)



## ■ Додаткові пристрої до модульних автоматичних вимикачів ВА/ЕС-63М, 6/10 кА

Для модульних автоматичних вимикачів існують додаткові пристрої. За їх допомогою можливо здійснювати дистанційне відключення, контролювати стан спрацювання або стан вимикача.

### Контакт стану вимикача (КС)

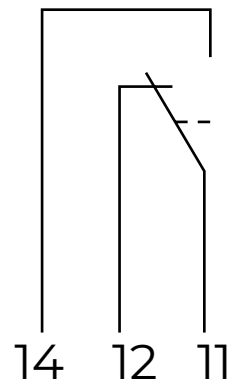
Контакт аварії потрібен для визначення стану головного ланцюга модульного вимикача при спрацюванні по аварійному випадку

**Алгоритм роботи контакту аварії:**

- ▶ замикає контакт - при включенні/виключенні автоматичного вимикача вручну
- ▶ розмикає контакт - при перевантаженні або короткому замиканні за допомогою незалежного розчіплювача або при аварійному відключенні

### Технічні характеристики контакту стану (КА)

Номинальний струм (230/400В, АС/DC), А		3/1
Кількість контактів		1 перекидний
Витримувана напруга ізоляції (1 хв), кВ		2
Комутаційна зносостійкість	електрична	6000
Кількість циклів вкл./викл.	механічна	10000
Ступінь захисту,		IP20
Перетин провідника, що під'єднується, мм <sup>2</sup>		≤2.5
Момент затиску болтів, Нм		0.8
Монтаж до автоматичного вимикача		з лівого боку



### Контакт спрацювання по аварії (КА)

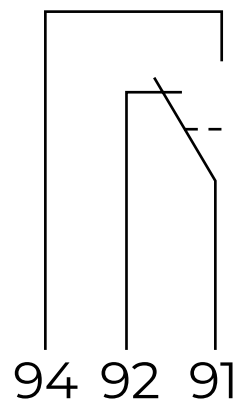
Контакт аварії потрібен для визначення стану головного ланцюга модульного вимикача при спрацюванні по аварійному випадку

**Алгоритм роботи контакту аварії:**

- ▶ замикає контакт - при включенні або виключенні автоматичного вимикача вручну
- ▶ розмикає контакт - при перевантаженні або короткому замиканні за допомогою незалежного розчіплювача або при аварійному відключенні.

### Технічні характеристики контакту аварії (КА)

Номинальний струм (230/400В, АС/DC), А		3/1
Кількість контактів		1 перекидний
Витримувана напруга ізоляції (1 хв), кВ		2
Комутаційна зносостійкість	електрична	6000
Кількість циклів вкл./викл.	механічна	10000
Ступінь захисту,		IP20
Перетин провідника, що під'єднується, мм <sup>2</sup>		≤2.5
Момент затиску болтів, Нм		0.8
Монтаж до автоматичного вимикача		з лівого боку



## Незалежний розчіплювач (НР)

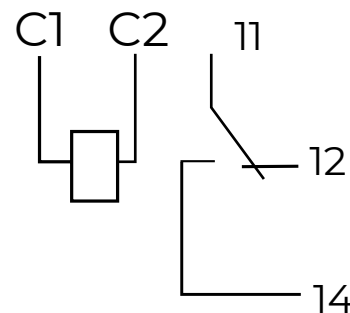
Незалежний розчіплювач підключається до автоматичного вимикача з боку та служить для дистанційного відключення автомата за сигналом від зовнішнього живлення.

При подачі змінної напруги 230 або 400В на контакти розчіплювача відбувається його спрацьовування та відключення автоматичного вимикача.



### Технічні характеристики незалежного розчіплювача (НР)

Номінальний напруга (50/60Гц), В		AC230, AC400
Витримувана напруга ізоляції (1 хв), кВ		2
Комутаційна зносостійкість	електрична	4000
Кількість циклів вкл./викл.	механічна	4000
Ступінь захисту,		IP20
Перетин провідника, що під'єднується, мм <sup>2</sup>		≤2.5
Момент затиску болтів, Нм		0.8
Монтаж до автоматичного вимикача		з лівого боку



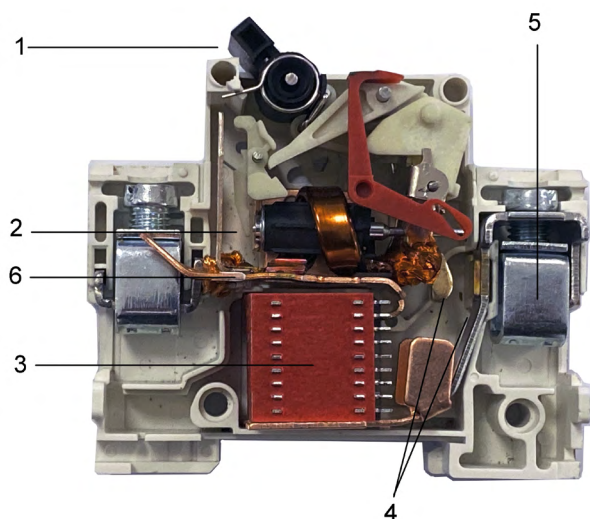
# Модульний автоматичний вимикач ВА/ЕС-125М, 10 кА



## ■ Загальні характеристики

Серія автоматичного вимикача	BA/EC-125M
Відключаюча здатність	10 кА
Матеріал	мідні деталі + срібний контакт + вогнетривкий корпус
Стандарт	ДСТУ EN 60947-2
Додатково	Можливість опломбування положення рукоятки

## ■ Внутрішня будова

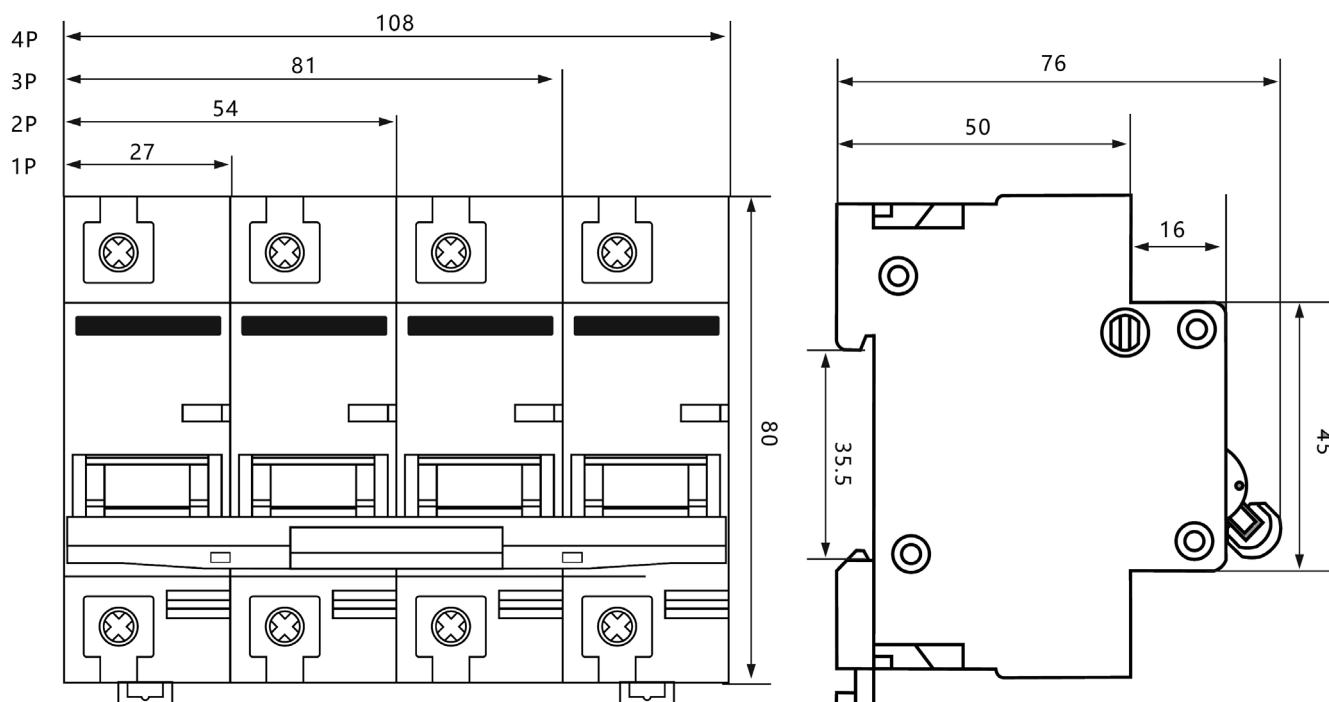


1. Ручка взводу
2. Захист від короткого замикання
3. Дугогасильна камера
4. Контактний пристрій
5. Силові клеми
6. Біметалевий пристрій захисту

## ■ Основні технічні характеристики

Номинальний струм	In 63, 80, 100, 125A
Кількість полюсів	1P, 2P, 3P, 4P
Номинальна напруга Ue	Змінний струм 240/415 В
Номинальна частота	50/60 Гц
Номинальна вимикаюча здатність	10 КА
Робоча відключаюча здатність	10 КА
Номинальна стійкість до ударної напруги	4 КВ
Характеристика відключення	B, C, D, K
Механічний ресурс	10 000
Електричний ресурс	5 000
Рівень захисту	IP20
Контрольна температура	30°C
Температура навколишнього середовища	-25°C до +60°C
Температура зберігання	-35°C до +70°C
Стійкість до вологи та тепла	2 типи (температура 55°C, відносна вологість 95%)
Тип установки	Модульна конструкція, з кріпленням на din-рейку
Поперечний переріз провідників	до 50 мм <sup>2</sup>
Тип клемного підключення	Кабель
Момент затягування	3,5 Н*м
Монтаж	35 мм
Підключення	Зверху і знизу
Напруга ізоляції, Ui	500 В
Група умов експлуатації в частині дії механічних чинників	M4

## ■ Габаритні та монтажні розміри (мм)



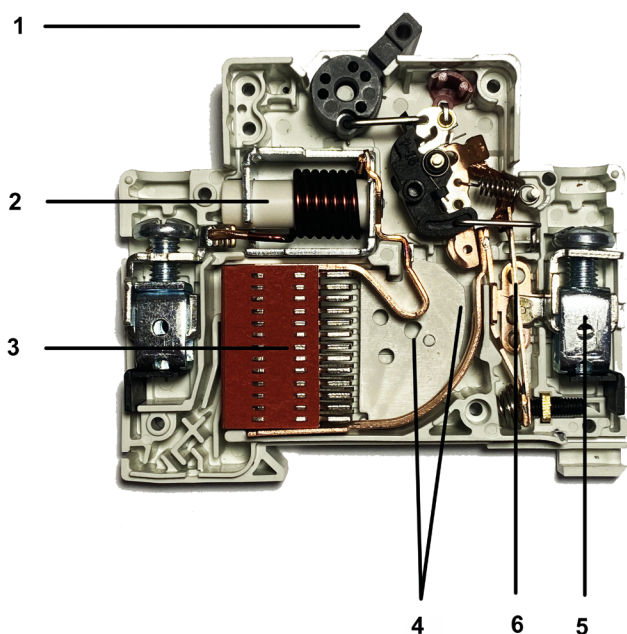
# Модульний автоматичний вимикач ВА/ЕС-63, 6 кА, DC



## ■ Загальні характеристики

Серія автоматичного вимикача	ВА/ЕС-63 DC
Відключаюча здатність	6 кА
Матеріал	мідні частини+срібний контакт+вогнестійкий корпус
Стандарт	IEC60898-1, GB16963-1

## ■ Внутрішня будова

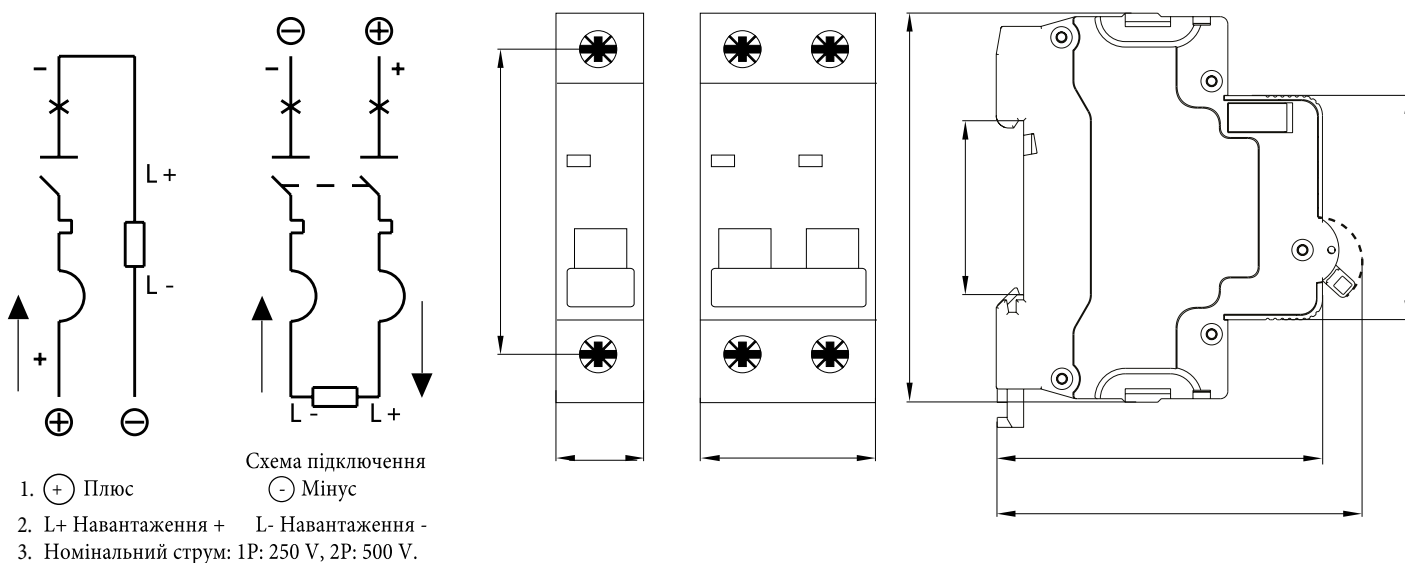


1. Ручка взводу
2. Захист від короткого замикання
3. Дугогасильна камера
4. Контактний пристрій
5. Силові клеми
6. Біметалевий пристрій захисту

## ■ Основні технічні характеристики

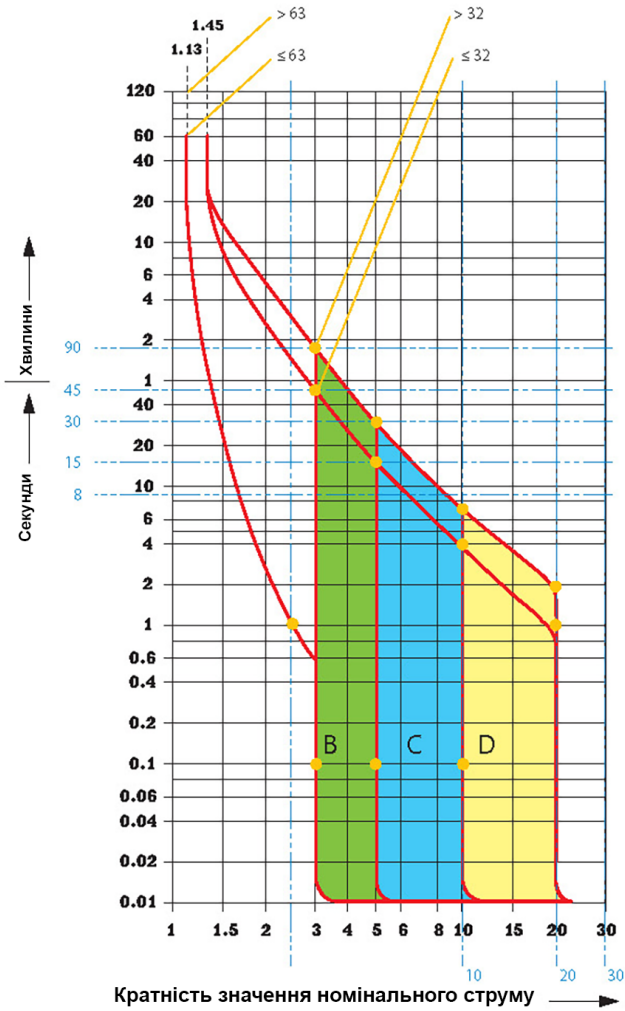
Номинальний струм	In 1,2,3,4,6,10,16,20,25,32,40,50,63A
Кількість полюсів	1P, 2P, 3P, 4P
Номинальна напруга, Ue	Постійний струм 12-1000 В (1P-250 В)
Номинальна відключаюча здатність	4 КА
Робоча відключаюча здатність	6 КА
Номинальна стійкість до ударної напруги, Uimp	6 КВ
Характеристика відключення	B, C
Механічний ресурс	20 000
Електричний ресурс	10 000
Рівень захисту	IP20
Контрольна температура	30°C
Температура навколишнього середовища	-25°C до +60°C
Температура зберігання	-35°C до +70°C
Стійкість до вологи та тепла	2 типи (температура 55°C, відносна вологість 95%)
Тип установки	Модульна конструкція, з кріпленням на din-рейку
Поперечний переріз провідників	до 25 мм <sup>2</sup>
Тип клемного підключення	Кабель /вилкова шина
Момент затягування	2,0 Н*м
Монтаж	35 мм
Підключення	Зверху і знизу
Напруга ізоляції, Ui	1200 В постійного струму

## ■ Підключення, габаритні та монтажні розміри (мм)

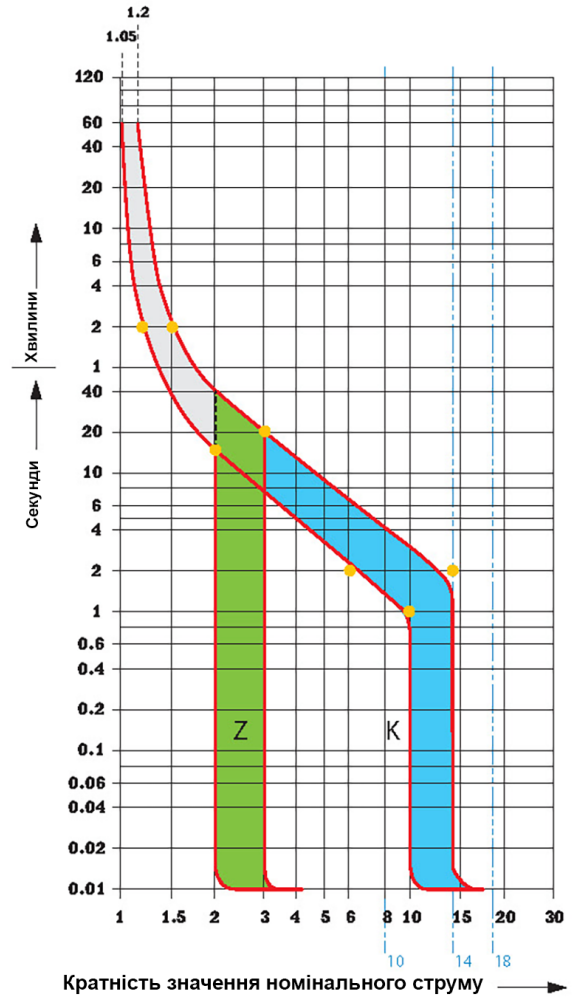


# Загальна інформація про характеристики спрацювання модульних автоматичних вимикачів

## Характеристики В, С, D



## Характеристики К, Z



# Пристрій захисту відключення (УЗО) ВД/ЕС-63М



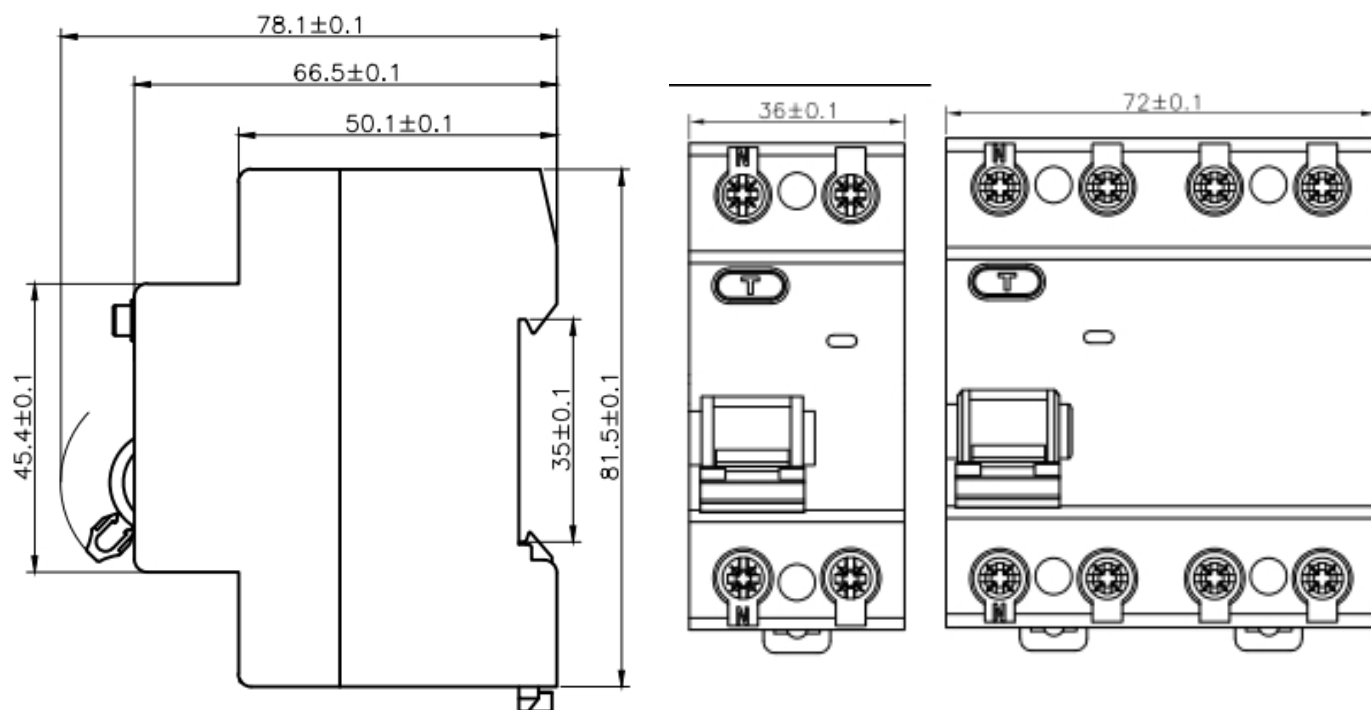
## ■ Загальні характеристики

Серія пристрою захисту відключення (УЗО)	ВД/ЕС-63(М)
Відключаюча здатність	6 КА
Властивості матеріалу	мідні деталі + срібний контакт + вогнетривкий корпус
Тип захисту	АС
Стандарт продуктивності продукту	IEC61008-1 GB16916-1

## ■ Основні технічні характеристики

Кількість полюсів	2P,4P
Номинальний струм $I_n$	$I_n$ 6, 10, 16, 20, 25, 32, 40, 50, 63A
Номинальна напруга $U_n$ (В)	$U_n$ (В) 230/400 В
Час відключення залишкового струму	$\leq 0.3$ сек
Номинальна частота	50/60 Гц
Номинальний залишковий робочий струм $I_{\Delta n}$ (мА)	$I_{\Delta n}$ 30мА, 100мА, 300мА
Температура навколишнього середовища	-5°C ~ +40°C
Номинальний залишковий неробочий струм $I_{\Delta n}$ (мА)	0.5 $I_{\Delta n}$
Номинальна вимикаюча здатність	6 кА
Механічне ресурс	10000
Рівень захисту	IP20
Найбільша можливість підключення	Кабель / шина штирьового типу
Тип установки	25 мм2
Тип підключення	Кріплення на din-рейку
Напруга ізоляції, $U_i$	500 В
Група умов експлуатації в частині дії механічних чинників	M4

## ■ Габаритні та монтажні розміри (мм)



# Диференційний автоматичний вимикач АД/ЕС-63



## ■ Загальні характеристики

Серія диф. автоматичного вимикача

АД/ЕС-63

Відключаюча здатність

6 КА

Властивості матеріалу

мідні деталі + срібний контакт + вогнетривкий корпус

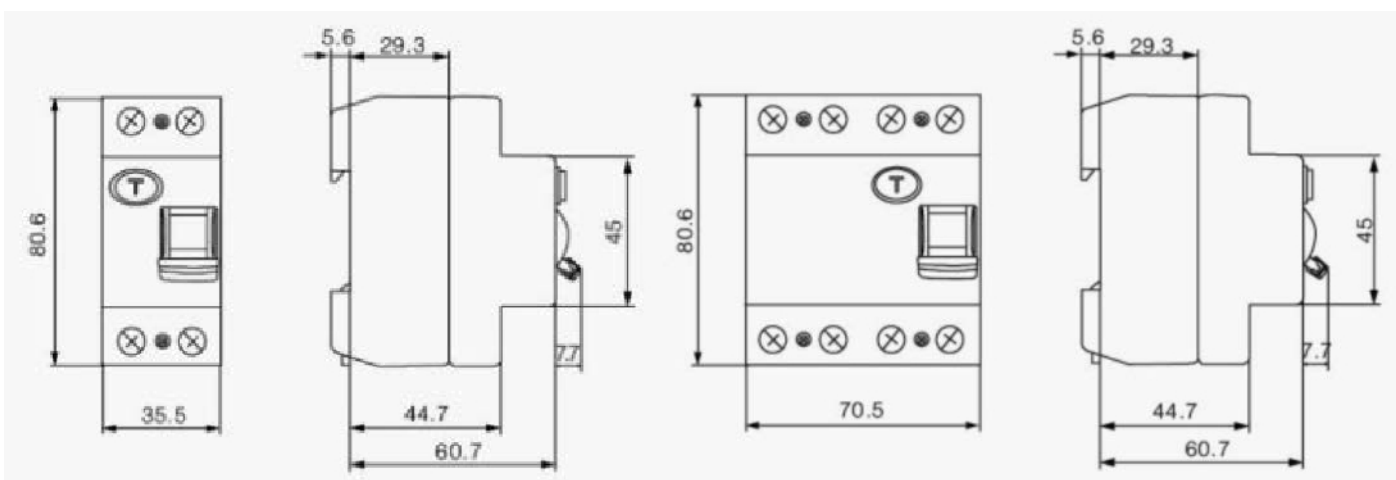
Тип захисту

АС

Стандарт продуктивності продукту

IEC61008-1 GB16916-1

## ■ Габаритні та монтажні розміри (мм)



## ■ Основні технічні характеристики

Кількість полюсів	2P,4P
Номинальний струм	In 6, 10, 16, 20, 25, 32, 40, 50, 63A
Номинальна напруга Un (В)	230/400 В
Час відключення залишкового струму	≤0.3сек
Номинальна частота	50/60 Гц
Номинальний залишковий робочий струм IΔn (мА)	30мА, 100мА, 300мА
Температура навколишнього середовища	-5°C ~ +40°C
Номинальний залишковий неробочий струм IΔn (мА)	0.5 IΔn
Номинальна вимикаюча здатність	6 кА
Механічне ресурс	10000
Рівень захисту	IP20
Найбільша можливість підключення	25 мм2
Тип установки	Кріплення на din-рейку
Тип підключення	Кабель / шина штирьового типу
Напруга ізоляції, Ui	500 В
Група умов експлуатації в частині дії механічних чинників	M4

ТОВ «ТБК Електросистеми України»  
02088 Київ, вул. Дяченка, 20

У зв'язку з постійною розробкою і вдосконаленням продукції наведені в цьому каталозі специфікації можуть змінюватися без попереднього повідомлення.



[info@es-ukraine.com](mailto:info@es-ukraine.com)



(044) 379 24 25



[www.es-ukraine.com](http://www.es-ukraine.com)