



ЕЛЕКТРОСИСТЕМИ УКРАЇНИ

АЗД1/ЕС
АЗД2/ЕС



**Автоматичні вимикачі
захисту двигуна**



(044) 379 24 25



www.es-ukraine.com



info@es-ukraine.com

Зміст

3	Загальні відомості про виріб
4	Основні технічні характеристики
4	Умови експлуатації
4	Характеристика спрацювання вимикача
5	Часо-струмові характеристики
6	Вибір вимикача за потужністю двигуна
7	Додаткове обладнання
8	Габаритні розміри
9	Транспортування та зберігання

■ Загальні відомості про виріб

Автоматичні вимикачі захисту двигуна АЗД1/ЕС та АЗД2/ЕС – призначені для роботи в електричних мережах змінного струму з номінальною напругою до 690В частотою 50Гц.

Використовуються для управління (пуск, стоп) трифазними асинхронними електро-двигунами з короткозамкненим ротором потужністю до 40кВт (80А). Вимикачі забезпечують захист від перевантажень, обриву фази та короткого замикання.

Автоматичний вимикач захисту двигуна виконує всі функції традиційної схеми керування (автоматичний вимикач + теплове реле). Керування автоматичним вимикачем здійснюється за допомогою кнопок, розміщених на передній панелі.

Автоматичний вимикач захисту двигуна має максимально-струмовий та тепловий захист, діючий на механізм відключення в аварійних умовах.

Максимальний розчіплювач струму забезпечує відключення автомата при протіканні струму $-12I_n-14I_n$. Розчіплювач перевантаження має зворотно-залежну витримку часу та відповідає вимогам ДСТУ EN 60947-2.

Індикація положення контактів автоматичного вимикача забезпечується зміною положення кнопок керування.

Для механічної перевірки дієздатності вимикач має кнопку «Тест».

Конструкція та технічні характеристики автоматичних вимикачів відповідають ДСТУ EN 60947-2:2015 та вимогам діючих стандартів з електромагнітної сумісності обладнання.



9700101008

Автомат захисту двигуна
АЗД1-ЕС 2,5-4,0А



9700201018

Автомат захисту двигуна
АЗД2 ЕС 56-80А



■ Основні технічні характеристики

Кількість полюсів	3
Номінальна напруга, В	230/400/690
Номінальна частота, Гц	50
Номінальна ізоляція, В	690
Максимальна імпульсна напруга, кВ	6
Умовний тепловий струм, А	32
Механічна зносостійкість, кількість циклів	100 000
Електрична зносостійкість (AC-3), кількість циклів	100 000
Підключення	провід, наконечник з розрізом
Спосіб встановлення	Din-рейка 35мм

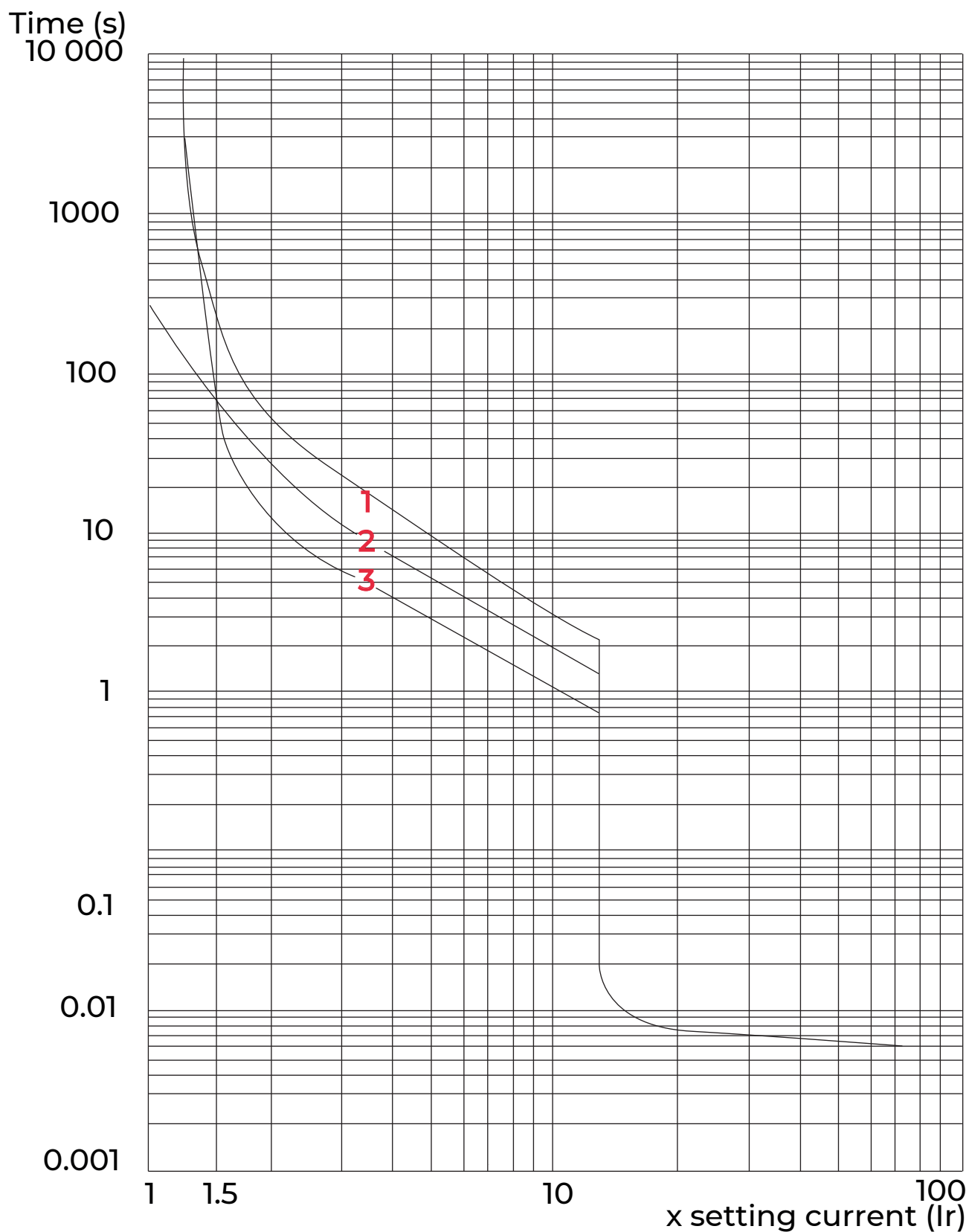
■ Умови експлуатації

Номінальний режим роботи	тривалий
Кліматичне виконання та категорія розміщення	УХЛЗ
Температура навколишнього середовища, °С	-20...+60
Допустима вологість	50% (40°C), 90% (20°C)
Максимальна висота експлуатації	2000м над рівнем моря
Ступінь захисту	IP20

■ Характеристика спрацювання вимикача (згідно ДСТУ EN 60947-2)

Струм навантаження	Час спрацювання	Початковий стан	t навколишнього середовища, °С
1.05I _n	>1г. без відключення	Холодний	+40 (±2)
1.3I _n	<1г. відключення	Після 1г. роботи	+40 (±2)
10I _n	<1с. відключення	Холодний	Будь-яка в робочих межах

■ Часо-струмові характеристики



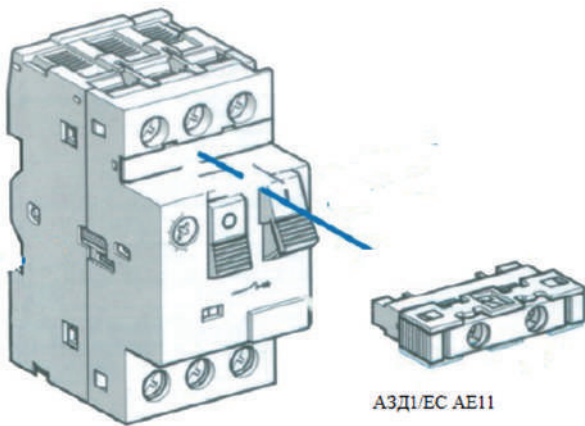
1 – 3 фази холодний стан **2** – 2 фази холодний стан **3** – 3 фази горячий стан

■ Вибір вимикача за потужністю двигуна

50/60 Гц, АС-3, стандартний три фазний двигун				Діапазон регулювання теплового захисту	Уставка магнітного розчіплювача (I _d ±20%)	Позначення струму на корпусі	Модель	Відключаюча здатність I _{cs} (400В)
230В	400В	415В	440В					
кВт	кВт	кВт	кВт	А	А	А		кА
-	-	-	-	0,1-0,16	1,5	0,16	АЗД1/ЕС 0,1-0,16А	100
-	-	-	-	0,16-0,25	2,4	0,25	АЗД1/ЕС 0,16-0,25А	100
-	-	-	-	0,25-0,40	5	0,4	АЗД1/ЕС 0,25-0,40А	100
-	-	-	-	0,40-0,63	8	0,63	АЗД1/ЕС 0,40-0,63А	100
-	-	-	0,37	0,63-1	13	1	АЗД1/ЕС 0,63-1,0А	100
-	0,37	-	0,55	1-1,6	22,5	1,6	АЗД1/ЕС 1,0-1,6А	100
0,37	0,75	0,75	1,1	1,6-2,5	33,5	2,5	АЗД1/ЕС 1,6-2,5А	100
0,75	1,5	1,5	1,5	2,5-4	51	4	АЗД1/ЕС 2,5-4,0А	100
1,1	2,2	2,2	3	4-6,3	78	6,3	АЗД1/ЕС 4,0-6,3А	100
2,2	4	4	4	6-10	138	9	АЗД1/ЕС 6-10А	100
3	5,5	5,5	7,5	9-14	170	13	АЗД1/ЕС 9-14А	100
4	7,5	9	9	13-18	223	17	АЗД1/ЕС 13-18А	100
5,5	11	11	11	17-23	327	21	АЗД1/ЕС 17-23А	100
5,5	11	11	11	20-25	327	23	АЗД1/ЕС 20-25А	100
7,5	15	15	15	24-32	416	24	АЗД1/ЕС 24-32А	100
11	18,5	22	22	25-40	480		АЗД2/ЕС 25-40А	50
15	30	33	33	40-63	756		АЗД2/ЕС 40-63А	50
22	40	45	45	56-80	960		АЗД2/ЕС 56-80А	50

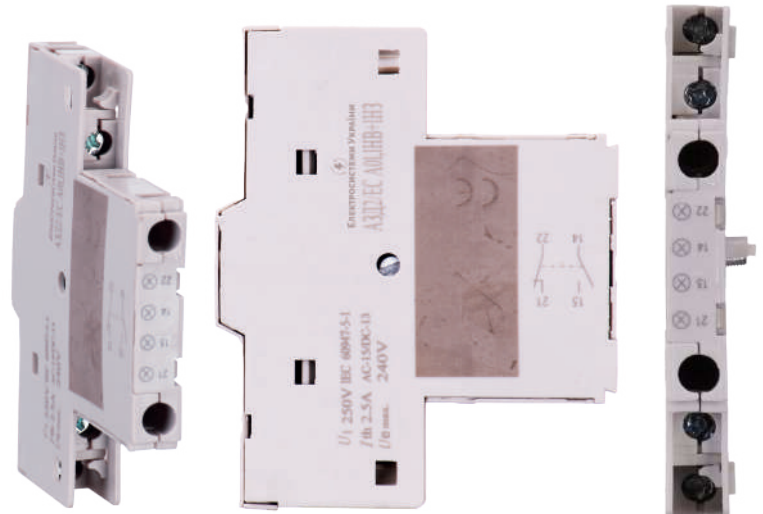
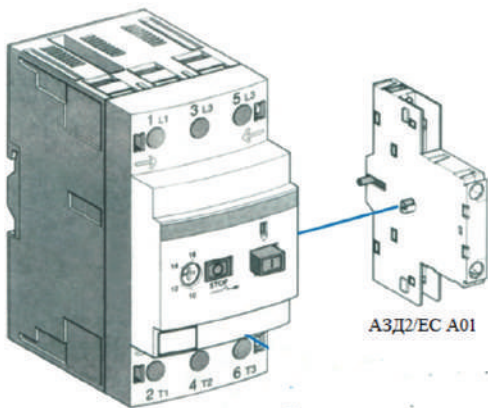
■ Додаткове обладнання

За окремим запитом вимикачі захисту двигуна АЗД1/ЕС або АЗД2/ЕС можуть комплектуватися контактами стану 1НВ+1НЗ, які монтуються до вимикача захисту двигуна згідно наданої схеми встановлення.



9710101002

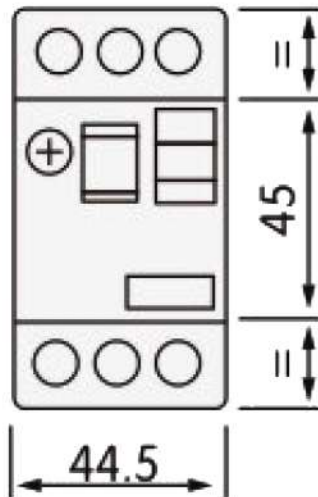
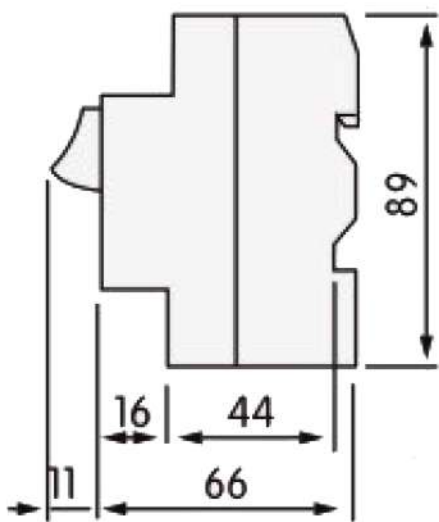
Додатковий контакт
до АЗД1-ЕС АЕ11, 1НВ+1НЗ-6



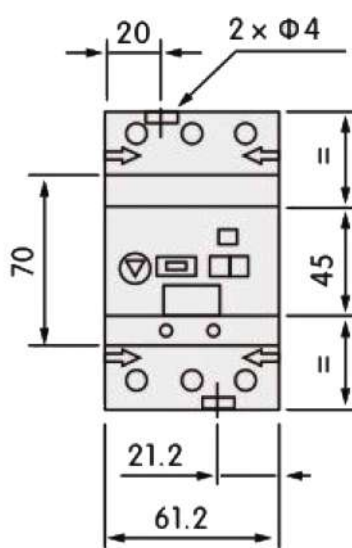
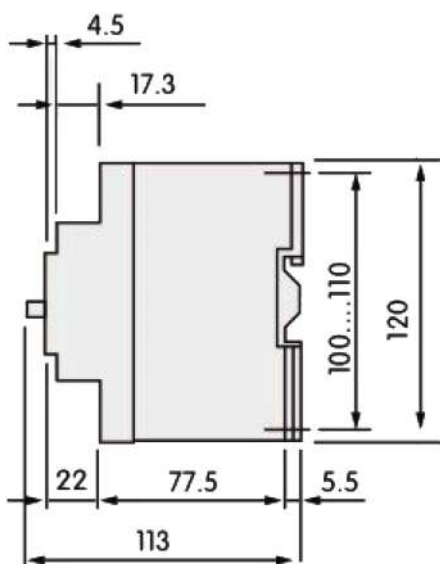
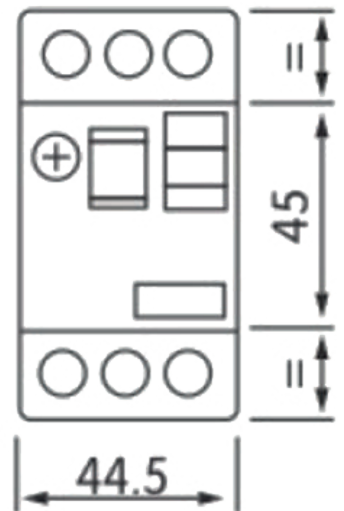
9710201010

Додатковий контакт
до АЗД2-ЕС А01, 1НВ+1НЗ-3

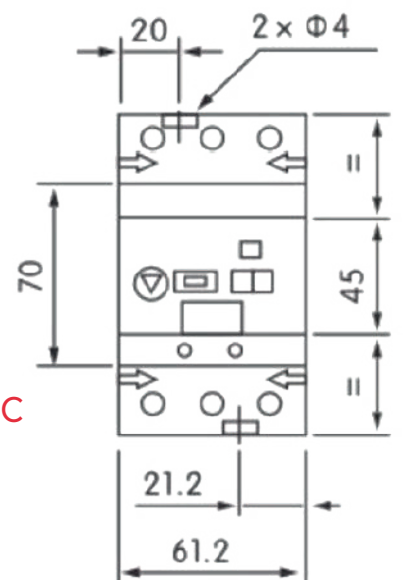
■ Габаритні розміри



АЗД1/ЕС



АЗД2/ЕС



■ Транспортування та зберігання

Транспортування вимикачів в упаковці підприємства-виробника може здійснюватись будь-яким видом транспорту відповідно до правил перевезень, що діють на кожен вид транспорту.

Автоматичний вимикач упакований в заводську тару відповідно до вимог ГОСТ 15150-69 передбаченим у діючій технічній документації.

Повітря в приміщеннях, де зберігаються автоматичні вимикачі, не повинно містити корозійно-активних речовин.

ТОВ «ТБК Електросистеми України»
02088 Київ, вул. Дяченка, 20

У зв'язку з постійною розробкою і вдосконаленням продукції наведені в цьому каталозі специфікації можуть змінюватися без попереднього повідомлення.



info@es-ukraine.com



(044) 379 24 25



www.es-ukraine.com