



ЕЛЕКТРОСИСТЕМИ УКРАЇНИ



ПОСІБНИК З ЕКСПЛУАТАЦІЇ ВАКУУМНИЙ ВИМИКАЧ ВВ/ЕС

КИЇВ 2023

ЗМІСТ

Заходи безпеки.....	3
Розпакування, умови експлуатації.....	5
Транспортування, зберігання та утилізація.....	7
Встановлення.....	9
Конструкція та принцип дії.....	11
Вид спереду.....	11
Головний ланцюг.....	16
Вакуумна дугогасильна камера (КДВ).....	16
Технічне обслуговування та перевірки.....	17
Загальні попередження.....	17
Регулярні перевірки.....	18
Періодичні перевірки.....	19
Спеціальні перевірки.....	21
Комутаційна зносостійкість залежно від струму відключення.....	22
Пошук та усунення несправностей.....	23
Номінальні параметри.....	24
Схема ланцюга управління.....	25

ЗАХОДИ БЕЗПЕКИ

Дотримуйтеся наведених нижче вимог безпеки, щоб гарантувати належну та безпечну роботу пристрою, а також запобігти ураженню електричним струмом і виникненню інших небезпечних ситуацій.

Рівні безпеки поділяються на три рівні, що описуються словами «небезпечно», «обережно» та «увага».

Небезпечно!	Недотримання цих вимог може призвести до отримання тяжких травм і навіть до миттєвої загибелі.
Обережно!	Недотримання цих вимог може призвести до отримання тяжких травм, зокрема з летальними наслідками.
Увага!	Недотримання цих вимог може призвести до отримання легких травм або пошкодження обладнання.

Нижче наведено опис символів безпеки, що зустрічаються в цьому посібнику та на самому пристрої.



Цей символ безпеки попереджає користувача про можливість виникнення небезпечної ситуації та привертає увагу до потреби діяти вкрай обережно. Щоби запобігти виникненню небезпечної ситуації, потрібно дотримуватись усіх зазначених вимог.



Цей символ попереджає користувача про наявність небезпечної напруги, яка за певних умов може призвести до ураження електричним струмом.

НЕБЕЗПЕЧНО!

Після ввімкнення живлення не можна торкатися струмопровідних частин (провідних частин провідників і затискачів).

Недотримання цієї вимоги може призвести до отримання серйозних травм або загибелі внаслідок ураження електричним струмом.

ЗАХОДИ БЕЗПЕКИ

ОБЕРЕЖНО!

- 1. Перевірки й технічне обслуговування мають здійснюватися лише кваліфікованими фахівцями-електриками.**
Недотримання цієї вимоги може призвести до пошкодження обладнання, отримання серйозних травм чи ураження електричним струмом.
- 2. Не можна знімати передню кришку з вакуумного вимикача, що перебуває в робочому стані.**
Недотримання цієї вимоги може призвести до отримання серйозних травм чи ураження електричним струмом.
- 3. Не дозволяється торкатися внутрішніх деталей після відкриття передньої кришки.**
Недотримання цієї вимоги може призвести до пошкодження обладнання, отримання серйозних травм чи ураження електричним струмом.
- 4. Перевірки та технічне обслуговування можна здійснювати лише після вимкнення живлення та зняття електричного заряду.**
Недотримання цієї вимоги може призвести до отримання серйозних травм чи ураження електричним струмом.
- 5. Затягування болтів і гвинтів потрібно виконувати із зазначеним моментом.**
Недотримання цієї вимоги може призвести до перегрівання чи займання.
- 6. Після завершення процесу встановлення, технічного обслуговування чи перевірки потрібно переконатися в тому, що всередині пристрою не залишився інструмент, непід'єднані дроти або болти.**
Недотримання цієї вимоги може призвести до короткого замикання чи займання.
- 7. Під час проведення технічного обслуговування вакуумний автоматичний вимикач після спрацьовування має бути переведений у положення для тестування.**
Недотримання цієї вимоги може призвести до ураження електричним струмом.
- 8. Не можна переміщувати вакуумний вимикач, утримуючи його за затискачі головного ланцюга.**
Недотримання цієї вимоги може призвести до несправності через перегрівання.
- 9. Якщо розподільчий пристрій транспортується разом зі встановленим у ньому вакуумним автоматичним вимикачем, то вимикач має перебувати в положенні для тестування.**
У разі транспортування вакуумного автоматичного вимикача, що перебуває в робочому положенні, може збільшитися опір частин, які контактують, що призведе до перегрівання чи пошкодження.

ЗАХОДИ БЕЗПЕКИ

УВАГА!

- 1. Самостійна зміна ланцюга управління не допускається.** Невиконання цієї вимоги може призвести до збоїв чи пошкодження пристроїв.
- 2. Вакуумні вимикачі завжди мають перебувати в сухому стані, не допускайте потрапляння на них води.**
Недотримання цієї вимоги може привести до пошкодження ізоляції.
- 3. Цей апарат потрібно зберігати в приміщенні, де відсутні корозійні гази.**
Недотримання цієї вимоги може призвести до пошкодження апарата (вицвітання зовнішнього покриття, перегрівання або підгоряння контактів через збільшення контактного опору).
- 4. Якщо планується тривале зберігання вакуумних вимикачів, закрийте їх кришками для захисту від пилу.**
Недотримання цієї вимоги може призвести до ураження електричним струмом під час експлуатації апарату через зниження електричної міцності його ізоляції.

Розпакування, умови експлуатації

Розпакування

1. Акратно витягніть з пакування вакуумний вимикач, компоненти та приладдя.
2. Переконайтеся, що в комплекті є поліетиленові пакети з посібником з експлуатації та протоколом фінального випробування.
3. У разі виявлення будь-яких пошкоджень чи несправностей апаратів негайно про це повідомте.
4. У разі виявлення пошкоджень, що виникли під час транспортування, складіть разом із перевізником рекламцію та повідомте про це транспортну компанію.

Умови експлуатації (апарати для встановлення всередині приміщення)

1. Нормальні умови експлуатації
Конструкція відповідає вимогам ДСТУ EN 62271-100:2016 за дотримання таких експлуатаційних умов:



РОЗПАКУВАННЯ, УМОВИ ЕКСПЛУАТАЦІЇ

Температура навколишнього середовища

- * Максимальна: +40 °С
- * Мінімальна: -25 °С
- * Макс. середньодобова температура: +35 °С

Висота над рівнем моря < 1000 м.

Відносна вологість

- * Середньодобове значення: < 95 %
- * Середньомісячне значення: < 90 %

2. Особливі умови експлуатації

Особливі умови експлуатації мають бути узгоджені виробником і користувачем. Виробник має бути заздалегідь поінформований про особливі умови експлуатації в таких ситуаціях:

об'єкт розташовано на більшій висоті над рівнем моря або температура навколишнього середовища перевищує нормальний рівень;

місце експлуатації піддається впливу солоного морського вітру;

місця з дуже високою вологістю повітря;

місця з великим вмістом в атмосфері водяної чи оливної пари;

місця з вибухонебезпечними, горючими чи отруйними газами;

місця із сильною запиленістю;

місця із сильною вібрацією або місця, в яких виникає суттєве ударне навантаження;

місця, де утворюється багато льоду та випадає багато снігу;

в інших особливих випадках, не згаданих вище.

ОБЕРЕЖНО!

Транспортування

1. Не можна переміщувати вакуумний вимикач, утримуючи його за затискачі головного ланцюга.
Недотримання цієї вимоги може призвести до несправності через перегрівання

ТРАНСПОРТУВАННЯ, ЗБЕРІГАННЯ ТА УТИЛІЗАЦІЯ

1. Для підймання та переміщення вакуумного вимикача використовуйте стропи та вантажозахоплювальні пристрої. Крюк заводиться у відповідний отвір апарату та розташовується в певному положенні.
2. Під час встановлення вакуумного вимикача на опорній поверхні потрібно проявляти особливу обережність, не допускаючи падіння вимикача або завдання по ньому ударів.

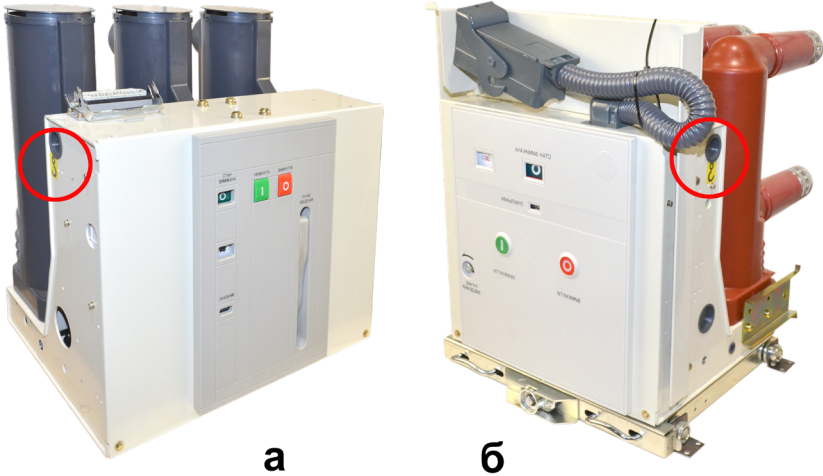


Рис. 22. Розташування пристосувань для підймання вимикача: а — для вимикачів стаціонарного типу (з обох боків), б — для вимикачів викатного типу (з обох боків).

ТРАНСПОРТУВАННЯ, ЗБЕРІГАННЯ ТА УТИЛІЗАЦІЯ

Зберігання

УВАГА!

1. Вакуумні вимикачі потрібно зберігати в чистому, сухому, вільному від пилу та конденсату приміщенні.

Недотримання цієї вимоги може призвести до погіршення ізоляційних властивостей.

2. У приміщенні, де зберігаються ці апарати, не має бути корозійних газів.

Недотримання цієї вимоги може призвести до пошкодження апарата (вицвітання зовнішнього покриття, перегрівання або підгоряння контактів через збільшення контактного опору).

Утилізація

УВАГА!

1. Наприкінці терміну служби апарати потрібно передати на утилізацію у відповідний пункт збирання відходів.

Недотримання цієї вимоги може призвести до забруднення довкілля.

1. Відповідно до вимог ISO 14000, металеві та неметалеві частини апаратів мають бути розділені на компоненти, призначені для вторинного перероблення, та інші матеріали, які забруднюють довкілля, а потім утилізовані на спеціалізованому підприємстві.
2. З питань повторного використання матеріалів звертайтеся до представника нашої компанії.
3. Матеріали, що під час горіння виділяють отруйні гази, мають бути утилізовані на відповідному підприємстві.

ВСТАНОВЛЕННЯ

УВАГА!

1. Термін служби до списання становить не менше 25 років.

Заявлений термін служби та робочі характеристики можуть бути гарантовані лише в разі регулярного проведення оглядів і технічного обслуговування.

- Усередині та поруч із розподільчим пристроєм не можна розташовувати сторонні предмети.
- Потрібно вчасно вживати заходів з обмеження рівня запиленості та вологості, щоби запобігти виникненню несправностей і аварій.
- Двері розподільчого пристрою мають бути щільно зачинені, щоби запобігти потраплянню всередину дрібних тварин (наприклад, щурів чи жаб), які можуть пошкодити електрообладнання.
- За підвищеної вологості повітря, а також у дощову пору року потрібно вживати належних заходів для утримання приміщення та обладнання, що в ньому розміщується, в сухому стані. Волога може спричинити серйозні пошкодження електроустаткування.
- Потрібно контролювати цілісність ізоляції проводів і кабелів, а також захисного лакофарбового покриття панелей.
- Потрібно вживати належних заходів у разі встановлення обладнання в приміщенні, температура в якому виходить за межі допустимого робочого діапазону.

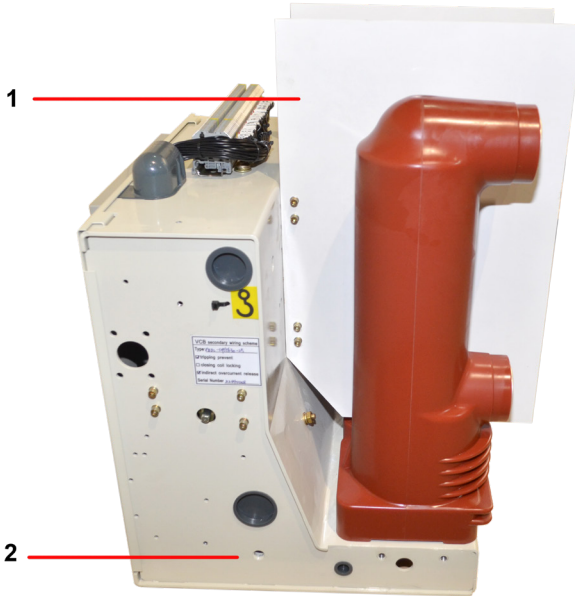
2. У разі виникнення аварійних ситуацій чи пошкоджень, пов'язаних із недотриманням користувачем чи власником зазначених у цьому посібнику вимог, гарантійні зобов'язання компанії анулюються.

ОБЕРЕЖНО!

1. Встановлення вакуумного вимикача у розподільчий пристрій, що експлуатується за межами приміщення

- Потрібно вжити додаткових заходів із запобігання випаданню конденсату на поверхні ізоляційних матеріалів вакуумного автоматичного вимикача, встановивши систему вентиляції або обігріву.
- Експлуатація допускається лише після проведення випробування на опір ізоляції або електричну міцність ізоляції (подальші випробування потрібно проводити що 3 роки).
- Зниження електричної міцності ізоляції — головна причина коротких замикань.

ВСТАНОВЛЕННЯ: ВИМИКАЧ СТАЦІОНАРНОГО ВИКОНАННЯ



Встановлення вакуумного вимикача стаціонарного виконання

1. Інструкція зі встановлення

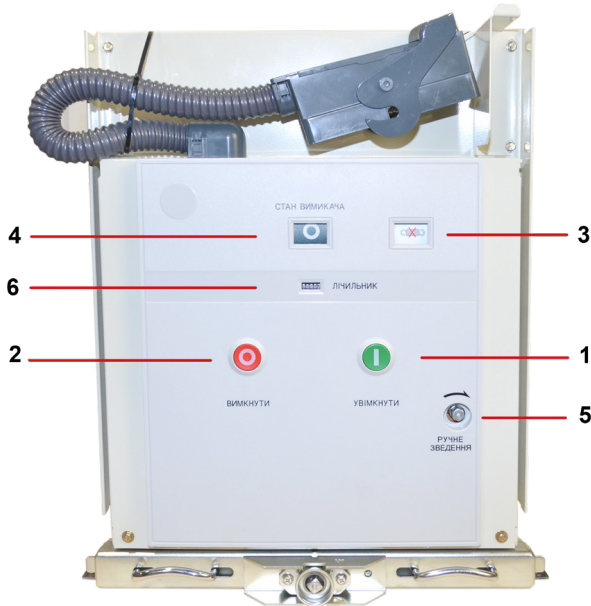
- 1) Вставте(перевірте) між фазами 1 міжполюсні перегородки (2 шт.), як показано на малюнку.
- 2) Заземлювальний кабель фіксується збоку за допомогою кріплення М10.

2. Номінальні параметри вакуумних вимикачів стаціонарного виконання, до стандартної комплектації яких входять міжполюсні перегородки:

- 1) 25 кА, 630/1250/1600 А (відстань між полюсами 150 мм);

КОНСТРУКЦІЯ ТА ПРИНЦИП ДІЇ

1. Вид спереду



Передня частина вакуумного вимикача

1. Кнопка УВІМК.
2. Кнопка ВИМК.
3. Індикатор зведеного чи незведеного стану пружини
4. Індикатор комутаційного положення
5. Рукоятка для ручного зведення
6. Лічильник циклів комутації

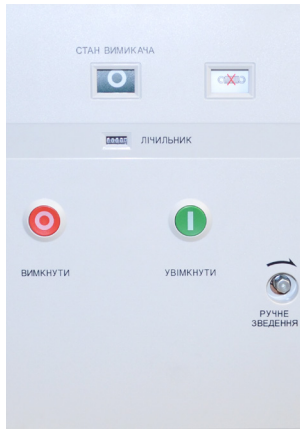
КОНСТРУКЦІЯ ТА ПРИНЦИП ДІЇ

1.1 Використання приводу вимикача

1) Оперування вручну

1 Ручне зведення

- Повністю зведіть пружину на 7-8 обертів.
- Після повного зведення пружини ввімкнення індикатор відображає стан ЗВЕДЕНО.



Рукоятка або отвір
для рукоятки
зведення пружини
ввімкнення



2 Ручне ввімкнення

- Натисніть кнопку ВВІМК.
- Відбудеться ввімкнення апарату.
- Індикатор комутаційного положення відобразить стан ВВІМК., а індикатор зведення пружини — стан РОЗРЯЖДЕНО.

3 Ручне вимкнення

- Щоби вимикач спрацював, натисніть кнопку ВИМК.
- Індикатор комутаційного положення відображає стан ВИМК.

КОНСТРУКЦІЯ ТА ПРИНЦИП ДІЇ

2) Оперування за допомогою електричного приводу

1 Керування за допомогою електричного приводу

Увімкнення здійснюється за рахунок зведення пружини за сигналом пристрою дистанційного керування.

Після натискання кнопки ВІМК. виконується автоматичне зведення пружини мотор-редуктором, увімкнення апарату здійснюється натисканням кнопки ВВІМК.

2 Електричне ввімкнення

Дистанційне ввімкнення здійснюється шляхом подавання живлення на котушку ввімкнення (НҚ).

Подайте номінальну напругу на затискачі 14+ та 4- ланцюга управління та ввімкніть апарат.

3 Електричне вимкнення

а) Дистанційне вимкнення здійснюється шляхом подавання живлення на котушку вимкнення (ТҚ) або розчіплювач мінімальної напруги (UVT).

б) У разі використання котушки вимкнення подайте номінальну напругу на затискачі 30+ та 31 - ланцюга управління.

в) У разі використання розчіплювача мінімальної напруги дистанційне вимкнення може бути здійснено шляхом під'єднання до виводів 42 + та 32- вимикача, до яких під'єднано розчіплювач мінімальної напруги чи контролер розчіплювача мінімальної напруги.

3) Швидкодійне ввімкнення

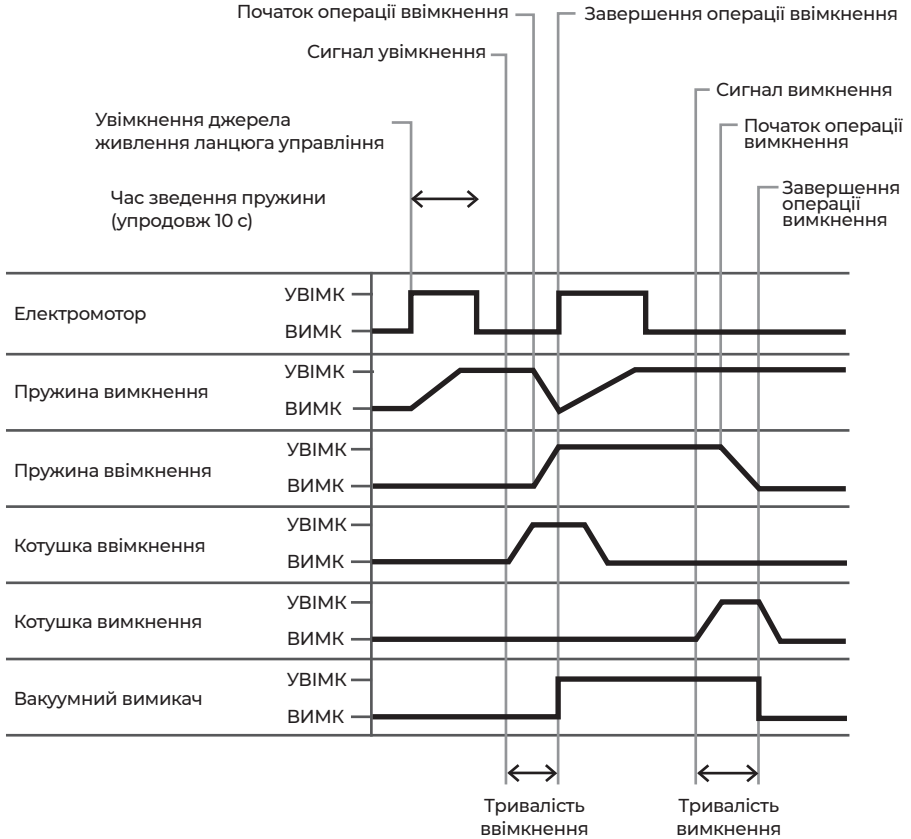
Зведення пружинного приводу допускає швидкодійне ввімкнення (О — 0,3 с — ВО) у разі дистанційного управління, якщо головний ланцюг перебуває в стані ВВІМК., а пружина — у стані ЗВЕДЕНО.

У режимі багаторазового автоматичного ввімкнення (О — 0,3 с — ВО — 180 с — ВО) зведення пружини здійснюється автоматично не довше 180 с.

КОНСТРУКЦІЯ ТА ПРИНЦИП ДІЇ

1.2 Комутаційні цикли

Нижче описані комутаційні цикли робочих механізмів вакуумного вимикача:



Комутаційні цикли

Ввімкнення вимикача може здійснюватися як вручну, шляхом механічного впливу на кнопку ввімкнення, так і дистанційно — шляхом подачі живлення на котушку ввімкнення. За допомогою механічного зв'язку важелів індикатор стану головних контактів змінює положення на «Ввімкнений», а мікроперемикач замикає електричне коло двигуна, після чого здійснюється повторне зведення пружини ввімкнення. Вимикач увімкнений і готовий до вимкнення, а також готовий до АПВ (автоматичного повторного ввімкнення).

КОНСТРУКЦІЯ ТА ПРИНЦИП ДІЇ

1.3 Характеристики обладнання допоміжних ланцюгів

№ п/п	Найменування параметру	Електричний ланцюг					
		Котушка ввімкнення	Котушка вимкнення	Котушки дешунтування	Розціплювач мінімальної напруги	Електромотор зведення пружини	Електричне блокування ввімкнення
1	Номинальна напруга живлення, УН, В	~110/220 В 50 Гц = 110/220 В	~110/220 В 50 Гц = 110/220 В		~110/220 В 50 Гц = 110/220 В	~110/220 В 50 Гц = 110/220 В	~110/220 В 50 Гц = 110/220 В
2	Діапазон робочих напруг % УН	~/=85-105	~ 65-120 = 70-110		<35 ... > 65	~/= 85-110	
3	Номинальний струм (для дешунтування — струм спрацьовування), Ін, А	1,1	1,1	5	-	1	
4	Максимальний пусковий струм (для котушок дешунтування — струм термічної стійкості), макс., А	5	5	100	-	2	
5	Максимальна допустима тривалість безперервного протікання Ітах, с	2	2	2	-	10	

1.4 Оперування котушками ввімкнення (НҚ) і вимкнення (ТҚ)

Для оперування котушками ввімкнення (НҚ) і вимкнення (ТҚ) потрібно подавати імпульс керування тривалістю біля 45 мс.

1.5 Пристрій захисту від «стрибання»

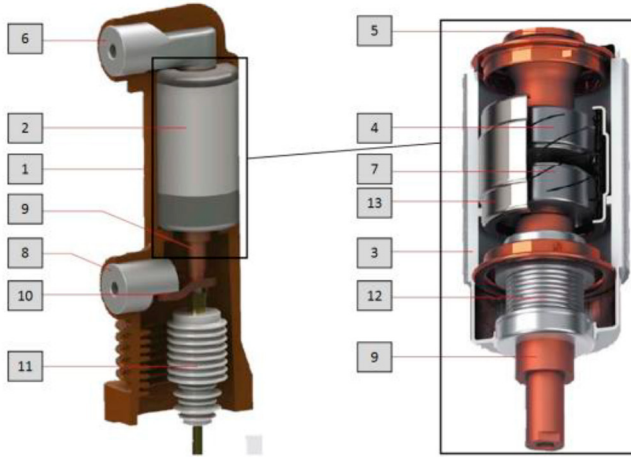
Вимикачі ВВ/ЕС мають привід із електричним захистом від «стрибання».

Після ввімкнення вимикача сигнал через блок-контакт надходить на котушку реле КО. Реле спрацьовує, і перекидний контакт КО змінює положення. Перекидний контакт утримує реле КО під напругою, поки на клеммах 4-14 присутній сигнал на ввімкнення. Так здійснюється операція однократного ввімкнення. Це потрібно в ситуації, коли команда на ввімкнення присутня після автоматичного (аварійного) вимкнення.

Одночасне подавання команди на ввімкнення та однієї з команд на вимкнення призводить до появи безперервної послідовності операцій вимкнення та ввімкнення. Для запобігання цьому передбачено пристрій захисту від багаторазових спрацьовувань, за наявності якого за кожною операцією ввімкнення виконується лише одна операція вимкнення, після якої ввімкнення вже не відбувається. Щоби здійснити операцію наступного ввімкнення, потрібно скасувати поточну команду на ввімкнення й подати нову.

КОНСТРУКЦІЯ ТА ПРИНЦИП ДІЇ

2. Головний ланцюг



Конструкція основних частин головного ланцюга

- | | |
|------------------------------|--------------------------------|
| 1) корпус | 8) нижній вивід |
| 2) КДВ | 9) вивід рухомого контакту |
| 3) керамічний ізолятор | 10) гнучка струмопровідна шина |
| 4) контакт нерухомий | 11) тяга з ізолятором |
| 5) вивід нерухомого контакту | 12) сільфон |
| 6) верхній вивід | 13) екран |
| 7) контакт рухомий | |

3. Вакуумна дугогасильна камера (КДВ)

Конструкція вакуумної дугогасильної камери

Вакуумні дугогасильні камери характеризуються високою електричною міцністю ізоляції та забезпечують підтримання високого вакууму (приблизно 5×10^{-5} Торр). Просвіт між нерухомим і рухомим контактами становить 6–20 мм залежно від номінальної напруги. Конструкція обох контактів забезпечує просте гасіння дуги. Контакти виготовлені зі спеціального сплаву, завдяки чому знижується рівень їхнього зносу внаслідок короткого замикання та перевантаження, а також зменшується обсяг енергії дуги, що утворюється під час комутації. Для запобігання зниженню глибини вакууму внутрішня частина камери повністю герметизована.

ТЕХНІЧНЕ ОБСЛУГОВУВАННЯ ТА ПЕРЕВІРКИ

1. Загальні попередження

НЕБЕЗПЕЧНО!

Після ввімкнення живлення не можна торкатися струмопровідних частин (провідних частин провідників і затискачів).

Недотримання цієї вимоги може призвести до отримання серйозних травм або загибелі внаслідок ураження електричним струмом.

ОБЕРЕЖНО!

1. Перевірки й технічне обслуговування мають здійснюватися лише кваліфікованими електриками.

Недотримання цієї вимоги може призвести до пошкодження обладнання, отримання серйозних травм чи ураження електричним струмом.

2. Не можна знімати передню кришку з вакуумного вимикача, що перебуває в робочому стані.

Недотримання цієї вимоги може призвести до отримання серйозних травм чи ураження електричним струмом.

3. Перевірки й технічне обслуговування можна здійснювати лише після вимкнення живлення та зняття електричного заряду.

Недотримання цієї вимоги може призвести до отримання серйозних травм чи ураження електричним струмом.

4. Затягування болтів і гвинтів потрібно виконувати із зазначеним моментом.

Недотримання цієї вимоги може призвести до перегрівання чи займання.

5. Після завершення процесу встановлення, технічного обслуговування чи перевірки потрібно переконаватися в тому, що всередині пристрою не залишився інструмент, непід'єднані дроти або болти.

Недотримання цієї вимоги може призвести до короткого замикання чи займання.

6. Під час проведення технічного обслуговування вакуумний вимикач після спрацювання має бути переведений у положення для тестування.

Недотримання цієї вимоги може призвести до ураження електричним струмом.

ТЕХНІЧНЕ ОБСЛУГОВУВАННЯ ТА ПЕРЕВІРКИ

УВАГА!**1. Самостійна зміна ланцюга управління не допускається.**

Невиконання цієї вимоги може призвести до збоїв чи пошкодження апаратів.

<Таблиця 2> Періодичність проведення технічного обслуговування та перевірок

Вид перевірки	Періодичність проведення технічного обслуговування та перевірок	
	За нормальних умов	За тяжких умов експлуатації (запилені та вологі приміщення)
Огляд	Відповідно до внутрішньої НД	1 місяць
Технічне обслуговування	Що 3 роки.	Періодична перевірка
Позачерговий ремонт	У разі потреби	У разі потреби

2. Регулярні перевірки

У проміжках між періодичними перевірками потрібно контролювати працездатність вимикача. Після відчинення дверей розподільної шафи будьте обережні — не торкайтеся частин, що перебувають під напругою.

<Таблиця 3> Вузли, що піддаються регулярним перевіркам

Вузол, що перевіряється	Список перевірок	Метод	Виконувані роботи
Індикатор стану ВВІМК/ВІМК	Перевірка працездатності	Огляд	Пошук та усунення несправностей.
Ланцюг управління	Перевірка кріплення з'єднувачів	Огляд	Пошук та усунення несправностей.
Лічильник робочих циклів	Перевірка кількості робочих циклів	Огляд	Перевірка кількості виконаних вимикачем операцій (допускається не більше 5000).
Інші	Перевірка відсутності сторонніх шумів і запахів	Огляд	Після від'єднання живлення пошук і усунення несправностей.

ТЕХНІЧНЕ ОБСЛУГОВУВАННЯ ТА ПЕРЕВІРКИ

3. Періодичні перевірки

Вузол, що перевіряється	Список перевірок	Метод	Виконувані роботи	Частота	
Робочі деталі пружинного приводу, а також його компоненти, що труться	Зовнішній огляд пружинного приводу	Перевірка плавності переміщення та огляд	Очищення та змащування. Якщо потрібно, замінити.	Що 3 роки Що 5000 операцій	
	Перевірка частин, що підлягають змащуванню				
	Перевірка відсутності пилу та сторонніх матеріалів.				
	Перевірка наявності й цілісності пружин, кільцець та інших механічних деталей				
Ланцюг управління	З'єднання провідників	Перевірка відсутності ослаблених з'єднань.	Підтягнути ослаблені частини. Якщо потрібно, замінити.	Що 3 роки	
	Механізми ввімкнення, розімкнення	Перевірка стану рухомих елементів. Перевірка кольору котушки.			
	Допоміжні контакти	Перевірка з'єднань і стану контактів.			
Силкові виводи	Перевірка всіх з'єднань	Огляд	Перевірити моменти. Якщо потрібно, замінити.	Що 3 роки	
	Перевірка відсутності корозії та знебарвлення.				
Частини під вакуумом	Вакуумна дугогасильна камера	Перевірка наявності вакууму.	Перевірка ступеня вакууму за розмікненого ланцюга	Якщо потрібно, замінити вакуумну дугогасильну камеру.	Що 3 роки Що 5000 операцій
Допоміжні пристрої	Індикатор стану УВІМК./ВІМК.	Перевірка працездатності.	Огляд	Перевірити кріпильні болти. Якщо потрібно, замінити.	Що 3 роки
Опір ізоляції	Головний ланцюг: понад 500 МОм.	1000 В, мегомметр	Виявлення причини появи несправності та очищення.	Якщо потрібно, замінити	
	Ланцюг управління: понад 2 МОм.	500 В, мегомметр			
Випробування на витримувану напругу	Головний ланцюг: 42 кВ. Подавання напруги впродовж 1 хв	Випробування та перевірка витримуваної напруги	Очищення та, в разі потреби, заміна.	Що 3 роки Що 5000 операцій.	
Випробування на працездатність	Випробування ВВІМК./ВІМК. Випробування на вільне розчеплення. Перевірка мінімальної робочої напруги.	Після випробування на керування вручну виконати випробування на електричне керування.	Перевірка та усунення виявлених несправностей. Якщо потрібно, замінити.	Що 3 роки	

ТЕХНІЧНЕ ОБСЛУГОВУВАННЯ ТА ПЕРЕВІРКИ

Вузол, що перевіряється		Список перевірок	Метод	Виконувані роботи	Частота
Контакти (викатне виконання)	Контактний штир	Перевірка на наявність пошкоджень, ознак перегрівання та визначення стану мастила.	Огляд	Замінити. Нанести мастило на контактну поверхню. Тип: Ціатім-221	Що 3 роки
	Контактна пружина	Перевірити наявність пошкоджень, ознак перегрівання.	Огляд	Якщо потрібно, замінити.	Що 3 роки
	Силовий контакт	Перевірити наявність пошкоджень, ознак перегрівання. Перевірка виводів на співвісність.	Огляд Притискна сила контакту типу «тюльпан» має становити не менше - під час вкочування: 235 Н - у вкоченому стані: 73,5±10 Н	Нанести мастило на контактну деталь. Тип: Ціатім-221 Якщо потрібно, замінити.	Що 3 роки
Опір контактів головного ланцюга		Вимірювання опору контактів головного ланцюга після викочування вакуумного вимикача. - Значення має становити понад 120 % від показника, вказаного в протоколі заводських випробувань виробника. - Відхилення міжфазних опорів не має перевищувати 25 %.	Вимірювання значення R, приладами за вимірювального струму 100 А, мікрометр - Вимірювання зі вставкою мідної шини такого самого перерізу (якщо потрібно, для вимірювання потрібно зробити затискач).	1. Демонтувати контактори. 2. Очистити знебарвлені ділянки, іржу та перегріті деталі дугогасильної камери. 3. Видалити сторонні речовини та очистити поверхню контактора. 4. Нанести мастило зазначеного типу. Тип: Ціатім-221	Що 3 роки
Підвищення температури		Перевірити температуру на з'єднаннях камера — клемма та тюльпан — контактний штир. *Максимальна температура: - Камера — клемма: 60 °C+K, - Тюльпан — контактний штир: 75 °C+K (K — температура довкілля).	Інфрачервона камера	Виконати детальну перевірку струмопровідних клем і шин.	У разі потреби.

ТЕХНІЧНЕ ОБСЛУГОВУВАННЯ ТА ПЕРЕВІРКИ

4. Спеціальні перевірки

Спеціальна перевірка виконується в ситуаціях, описаних у табл. 5.

<Таблиця 5> Спеціальні перевірки

п.	Коли потрібна перевірка	Метод перевірки
1	Багаторазове вимкнення через коротке замикання.	Перевірити перехідний опір вакуумної дугогасильної камери.
2	Виявлення відхилень від нормальних робочих умов під час експлуатації.	Перевірити несправні деталі.

Примітка.

- Під час вимірювання опору в умовах експлуатації потрібно звертати увагу на відносну різницю значень опору на полюсах вимикача. Якщо перехідний опір вакуумного вимикача перевищуватиме значення більш ніж на 120 % від значення, вказаного в протоколі випробувань виробника, вимикач не можна використовувати. Його подальша експлуатація можлива лише з дозволу підприємства-виробника. Суттєве збільшення опору може мати місце в разі втрати вакууму в одній із вакуумних камер і комутації вимикачем струмів навантаження. Для підтвердження втрати вакууму потрібно провести випробування поздовжньої ізоляції вакуумного вимикача змінною напругою.
- У разі закінчення комутаційного ресурсу або закінчення терміну служби вимикач потрібно замінити.
- Вимикач із вичерпаним механічним ресурсом підлягає перевірці на працездатність вакуумних камер. Якщо комутаційний ресурс не вичерпаний, і перехідний опір перебуває в допустимих межах, потрібно звернутися до служби сервісу ТОВ «ТБК Електросистеми України» для заміни приводу вимикача.

Увага:

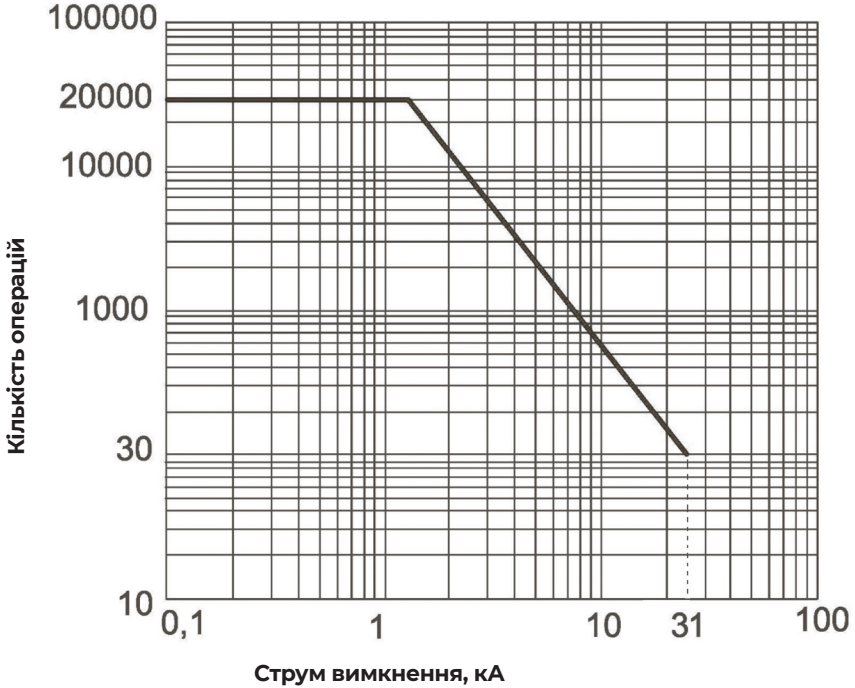
Сервісному персоналу дозволяється замінювати такі вузли та деталі вакуумного вимикача:

- електромагніт вимкнення;
- електромагніт увімкнення;
- двигун для зведення пружин приводу;
- лічильник комутаційних операцій;
- блок-контакти сигналізації стану.

Заміна механічних деталей приводу, а також вакуумних камер здійснюється лише фахівцями відділу сервісу ТОВ «ТБК Електросистеми України» або спеціально навченим персоналом.

ТЕХНІЧНЕ ОБСЛУГОВУВАННЯ ТА ПЕРЕВІРКИ

5. Комутаційна зносостійкість залежно від струму вимкнення

**Струм вимкнення, кА**

Ресурс механічної стійкості для вимикачів 10 кВ на струми до 25 кА включно — не менше 20 000 циклів.

Ресурс комутаційної стійкості за струмів короткого замикання від 60 до 100 % $I_{ном}$ для вимикачів 10 кВ:

- на струм 25 кА — не менше 100 вимкнень.

ТЕХНІЧНЕ ОБСЛУГОВУВАННЯ ТА ПЕРЕВІРКИ

6. Пошук та усунення несправностей

<Таблиця 6> Пошук та усунення несправностей

Ознака	Можлива причина	Усунення
Пружина вимикача не встановлюється в положення ЗВЕДЕНА	Не вмикається електропривод	Перевірити проводку електроприводу
	У ланцюзі управління немає напруги	Перевірити під'єднання до роз'єму управління
	Електропривод не працює	Замінити електропривод
	Пружина не зведена	Перевірити індикатор зведеного стану пружини
Вимикач не вмикається	Пружина вимикача не зведена	Звести пружину
	Вимикач уже ввімкнено	Перевірити індикатор УВИМК./ВИМК.
	Неправильне положення вимикача	Встановити вимикач у робоче або тестове положення
	Відсутній електричний сигнал увімкнення	Перевірити електромагніт вимкнення ланцюга управління
Вимикач не вимикається	Відсутній електричний сигнал на розчіплювач мінімальної напруги	Перевірити наявність контрольного живлення на розчіплювачі мінімальної напруги
	Вимикач уже вимкнено	Перевірити індикатор УВИМК./ВИМК.
	Відсутній електричний сигнал вимкнення	Перевірити розмикальний електромагніт ланцюга управління

УВАГА! Дії в гарантійному випадку

У разі аварійної ситуації в комплектній установці, яка вже введена в експлуатацію, та частиною якої є виріб, відповідальність несе організація-постачальник комплектної установки.

У цьому разі для об'єктивного визначення причин аварії потрібно організувати комісію із залученням уповноваженого представника (або іншої довіреної особи) ТОВ «ТБК Електросистеми України» для фіксації наслідків та визначення причин аварії.

Якщо ремонтні та/або відновлювальні роботи (окрім випадків, що становлять загрозу життю та/або здоров'ю людей) розпочато без присутності та/або згоди уповноваженого представника (або іншої довіреної особи) ТОВ «ТБК Електросистеми України» раніше ніж через 24 години після повідомлення ТОВ «ТБК Електросистеми України» — претензії щодо якості та/або працездатності виробу не розглядаються та жодних гарантійних зобов'язань ТОВ «ТБК Електросистеми України» як постачальник виробу не несе. Цей випадок розглядатиметься ТОВ «ТБК Електросистеми України» як навмисне усунення та/або спотворення ознак, що можуть допомогти об'єктивно визначити причини аварії.

ТЕХНІЧНЕ ОБСЛУГОВУВАННЯ ТА ПЕРЕВІРКИ

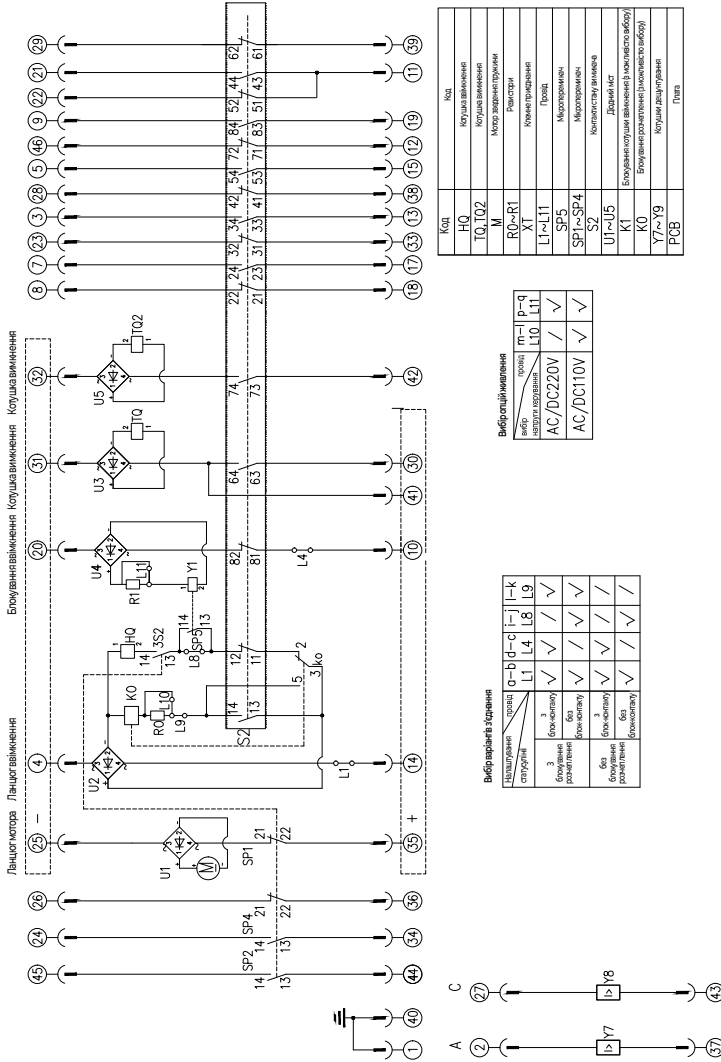
7. Номінальні параметри вакуумних вимикачів

<Таблиця 7> Таблиця з номінальними параметрами

Тип		ВВ/ЕС	
Номінальна напруга, кВ		12	
Номінальний струм, А		630, 1250, 1600, 2000, 2500, 3150, 4000	
Номінальна частота, Гц		50	
Номінальний струм вимкнення, кА		20, 25, 31,5, 40	
Н			
Номінальний короткочасно витримуваний струм, кА		20, 25, 31,5, 40 упродовж 4 с	
Номінальний струм ввімкнення, кА		2,5 x I кз.н	
Номінальний час вимкнення (цикл)		3	
Витримувана напруга	Промислової частоти, кВ	42	
	Імпульсна (кВ/1,2 x 50/мс)	75	
Швидкість зростання перехідної напруги, що відновлюється, кВ/мс		0,34	
Перехідна напруга, що відновлюється, макс. значення, кВ		20,6	
Робочий режим		0 - 0,3 с - ВО-180 с - ВО	
Напруга ланцюга управління, В		100-130 В зм./пост. струму	200-250 В зм./пост. струму
Струм керування для вимкнення, А		≤1,1	≤1,1
Струм керування для ввімкнення, А		≤1,1	≤1,1
Потужність приводу з електродвигуном, Вт (150 мм, 210 мм/275 мм)		≤ 50/ ≤75	≤50/ ≤75
Стандартні допоміжні контакти		8a8b,, 10a10b	
Номінальний час вимкнення, с		≤0,05	
Час ввімкнення без навантаження, с		≤0,07	
Час зведення пружини приводом з електромотором, с		≤10	
Відстань між полюсами, мм		150/210/275	
Діапазон робочих температур, °С		-25... +40	
Вакуумний вимикач, кг		87/95/105	
Тип установлення		стаціонарне, викатне	
Застосовний стандарт		EN 62271-100:2016	

ТЕХНІЧНЕ ОБСЛУГОВУВАННЯ ТА ПЕРЕВІРКИ

Схема ланцюга управління

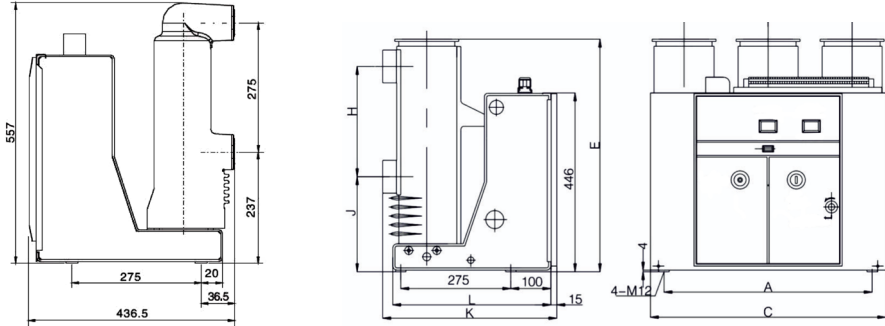


Приєднання CD-46 (46 pin). Стаціонарний тип

- 1. У Коштовні з'єднанні, "У" з'єднанні
- 2. Вимкнені вимкнених і примкнені роз'єднанні
- 3. Коли наплата керування постійна, реконфигураційно

заметка:

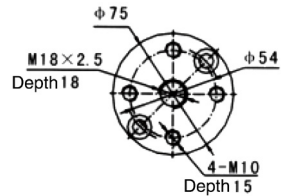
ГАБАРИТНІ РОЗМІРИ ВВ/ЕС



Номинальний струм	P	H	A	C	E	Мал.	J	K	L
630-1600	150	275	410	460	580	I	237	440	395
630-1600	210	275	520	588	580	I	237	440	410
630-1600	275	275	720	770	580	I	237	440	410
1600-4000	275	310	720	770	632	II	252	469	434

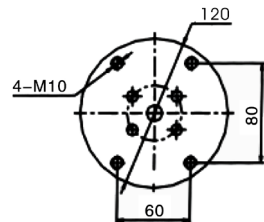
МІЖФАЗНА ВІДСТАНЬ 150, 210, 275 ММ

Номинальний струм (А)	630	1250	1600
Струм вимкнення короткого замикання (кА)	20, 25, 31,5	20, 25, 31,5, 40	31,5, 40



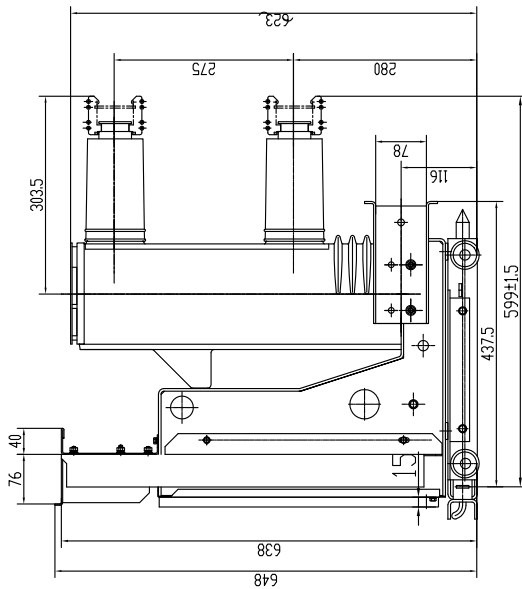
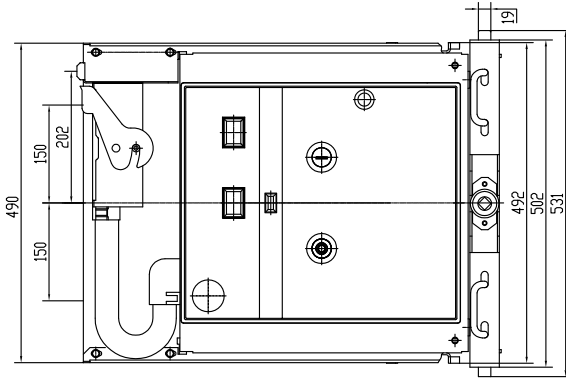
МІЖФАЗНА ВІДСТАНЬ 275 ММ

Номинальний струм (А)	1600	2000	2500	3150	4000
Струм вимкнення короткого замикання (кА)	31,5, 40			40, 50	



ГАБАРИТНІ РОЗМІРИ ВВ/ЕС ВИКАТНОГО ТИПУ

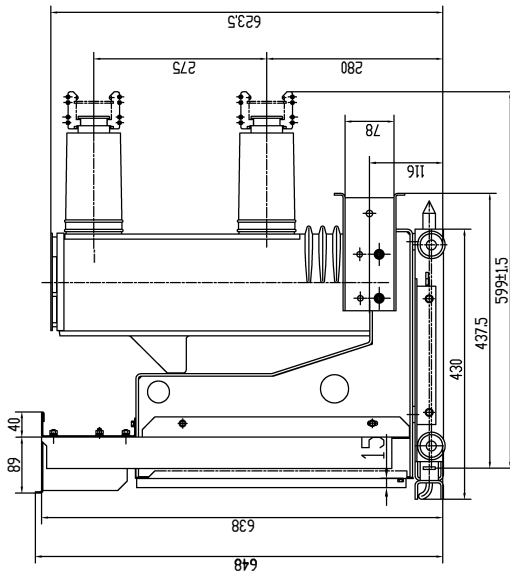
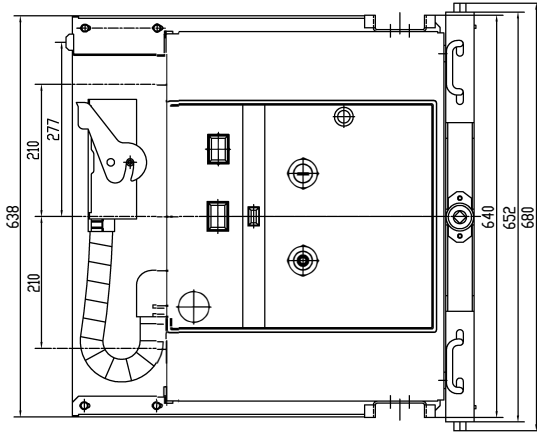
Схема ланцюга управління
($I_n = 630A, 1250A, I_{sc} = 25/31,5 \text{ кА}$, міжполюсна відстань - 150мм)



Номинальный ток (А)	Номинальный ток при выключенной дуговой дуге (кА)	Номинальный ток при выключенной дуговой дуге (кА)	Номинальный ток при выключенной дуговой дуге (кА)
630	25/31,5	435	449
1250	25/31,5	435	449

ТЕХНІЧНЕ ОБСЛУГОВУВАННЯ ТА ПЕРЕВІРКИ

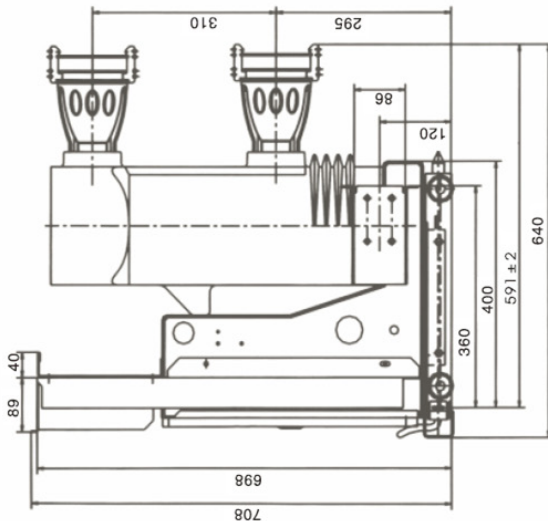
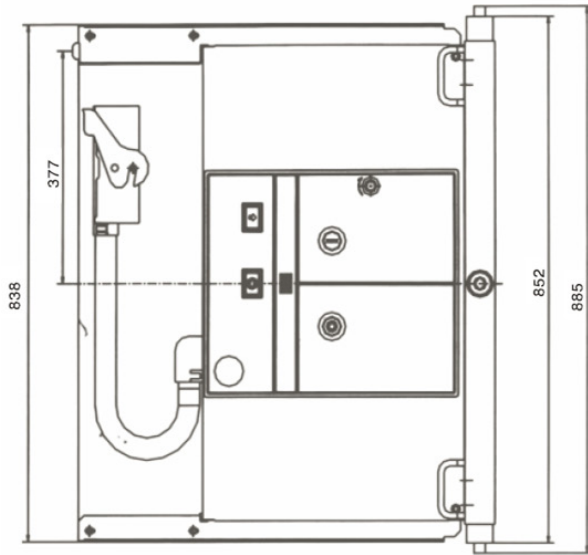
Схема ланцюга управління
(In= 630A-1600A, Isc = 25/31,5/40 кА, міжполюсна відстань - 210мм)



Номинальний струм (А)	Номинальний струм відкриття в.в. (кА)	Розмір керуючого контакту (мм)
630	25/31,5	635
1250	25/31,5	649
1600	31,5	655
1250	40	649
1600	40	655

ГАБАРИТНІ РОЗМІРИ ВВ/ЕС ВИКАТНОГО ТИПУ

Схема ланцюга управління
($I_n = 1600-4000A$, $I_{sc} = 31,5/40$ кА, міжполюсна відстань - 275мм)



Номинальний струм (А)	Номинальний струм відключення к.з. (кА)	Розмір нерухомого контакту (mm)
1600	31,5	ø55
2000	40	ø79
2500	31,5/40	ø79
3150	31,5/40	ø109
4000	40	ø109

**ТОВ «ТБК Електросистеми України»
02088 Київ, вул. Дяченка, 20**



тел. (044) 379 24 25



e-mail. info@es-ukraine.com



www.es-ukraine.com

У зв'язку з постійною розробкою і вдосконаленням продукції наведені в цьому каталозі специфікації можуть змінюватися без попереднього повідомлення.